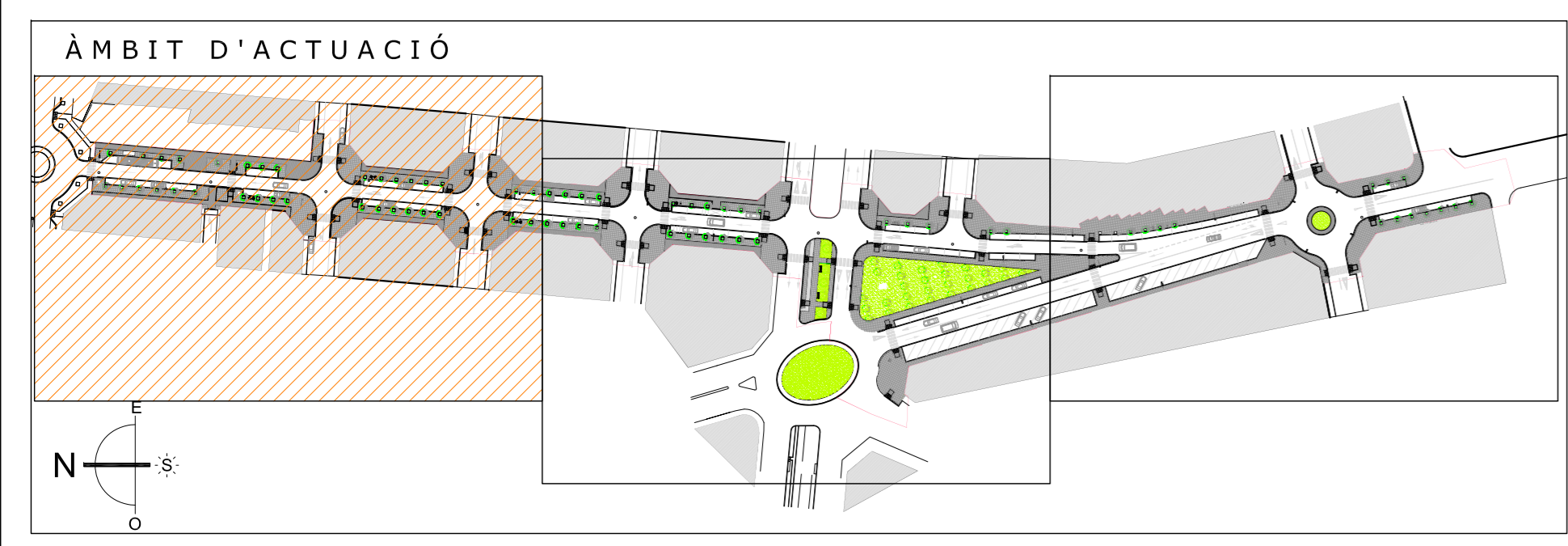
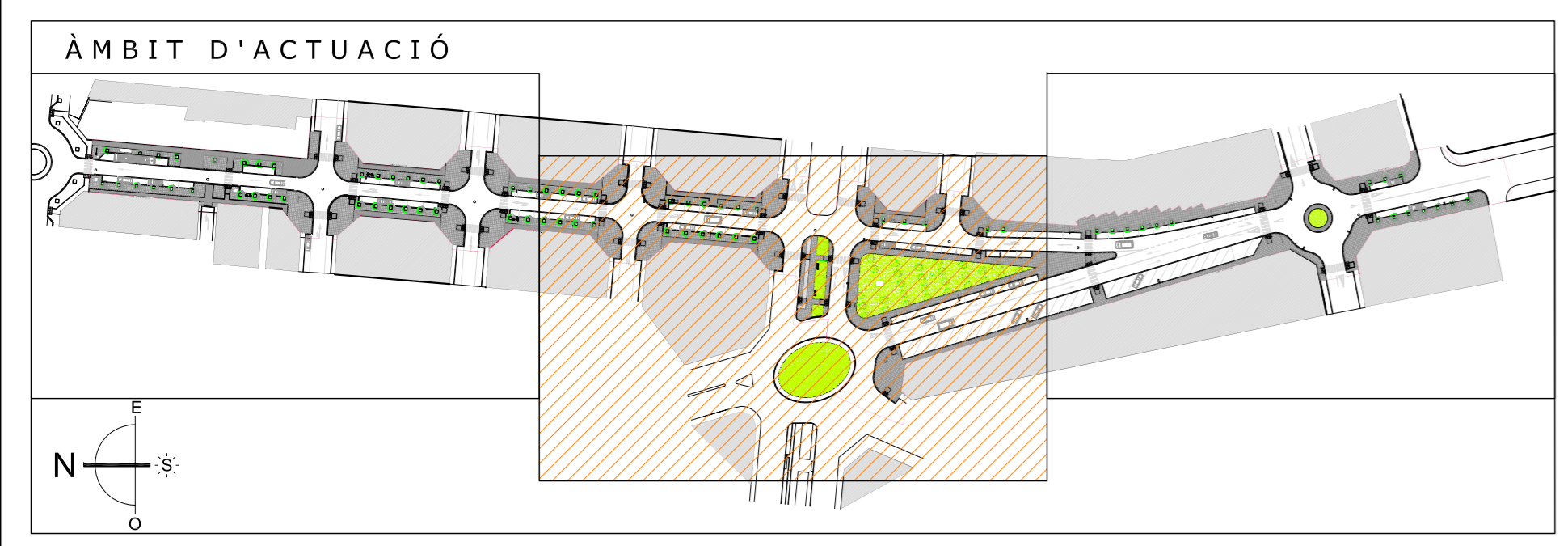
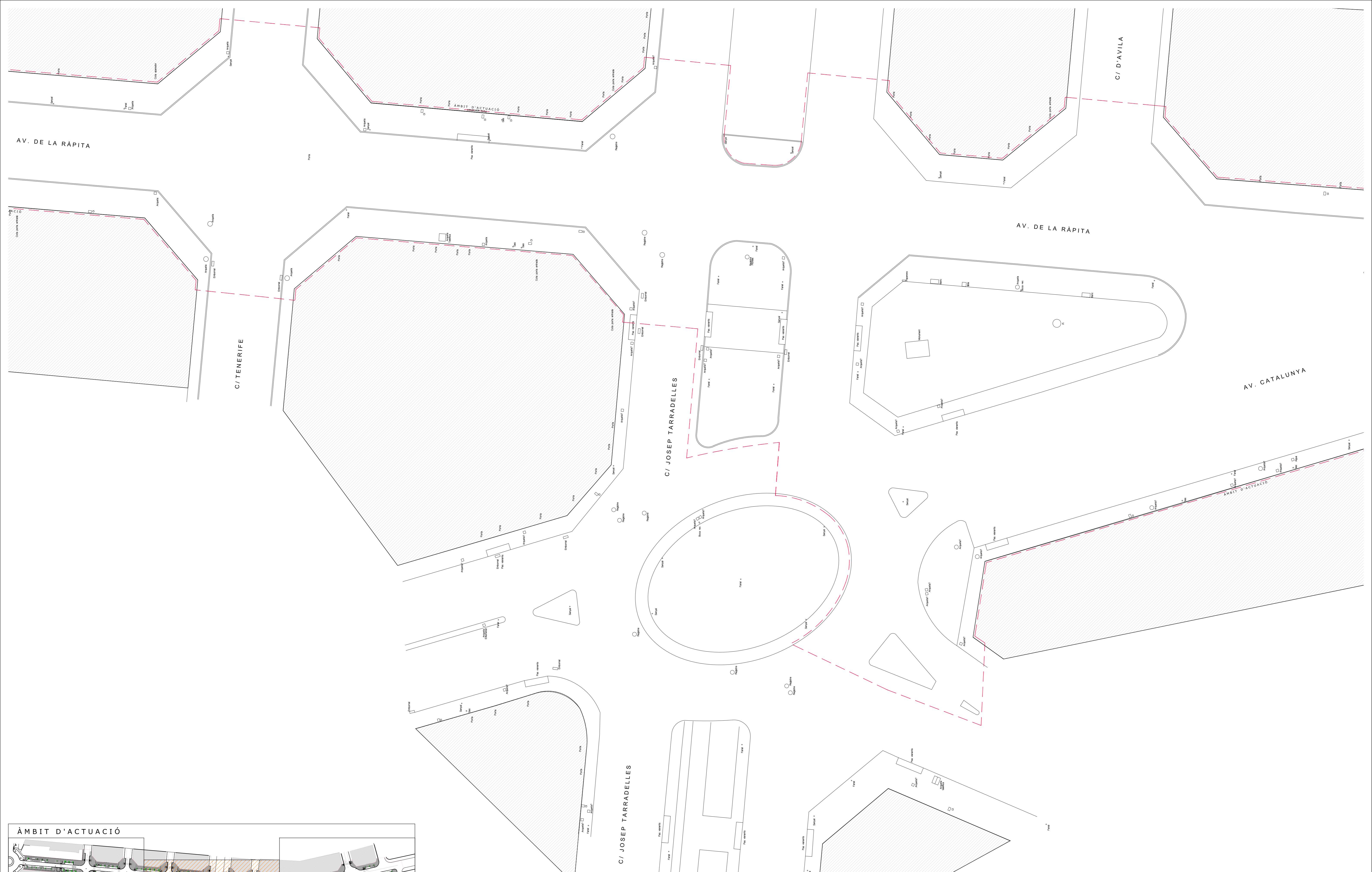


REVISAT	SITUACIÓ	ESCALA 1/10000	101
MIQUELA FONTANET ARQUITECTE TÈCNIC	EMPLAÇAMENT	ESCALA 1/1000	
PROJECTE BÀSIC I D'EXECUCIÓ, URBANITZACIÓ DE L'AV. DE LA RÀPITA - CATALUNYA - JOSEP TARRADELLES			
AJUNTAMENT D'AMPOSTA			
<small>DEPARTAMENT D'OBRES I URBANISME</small> <small>PLAÇA ESPANYA 24 - TELÈFON 977 701 690 - urbanisme@amposta.cat</small>			
JAUME CASTELLVÍ ARQUITECTE MUNICIPAL	APROVACIÓ INICIAL		APROVACIÓ DEFINITIVA
APROVACIÓ PROVISIONAL		APROVACIÓ DEFINITIVA	
MARC 2008		05-026-U-PE-M	

Y:\Projectes\200805_0501_U_AV_RAPITA_av_rapita_catalunya_josep_tarradelles\2008mar2008CANVISDECARRERS2.dwg

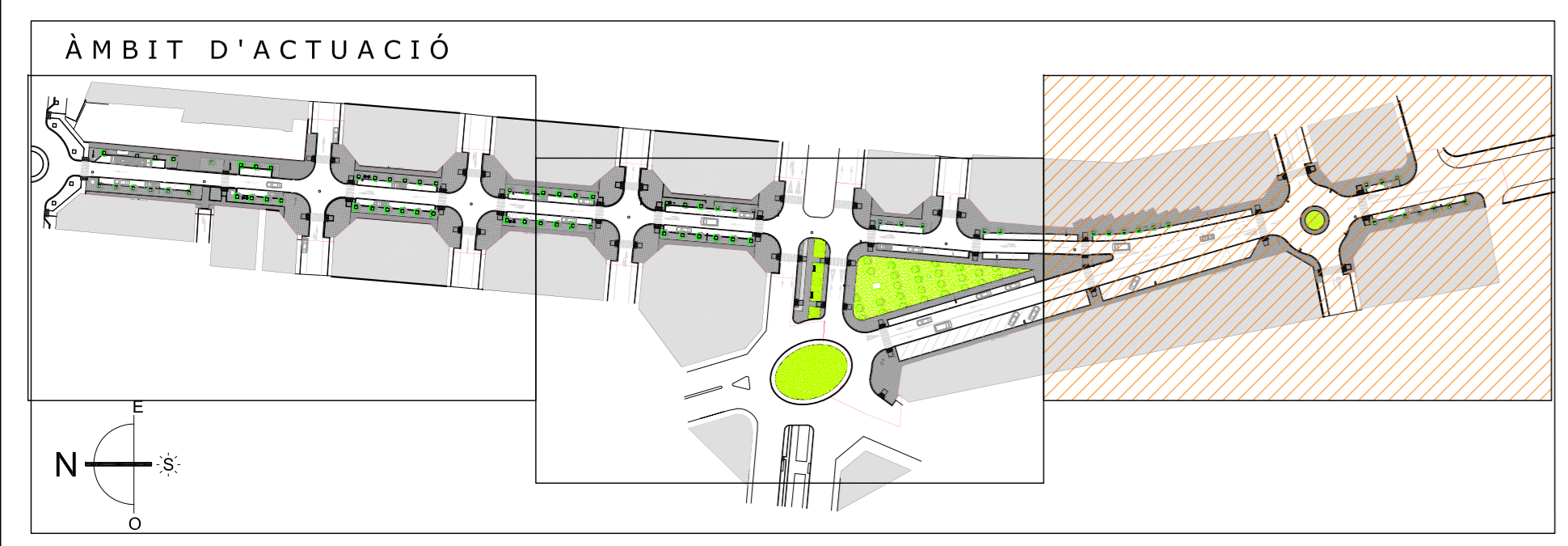


REVISAT	PLANTA TOPOGRAFIA	ESCALA 1/200	102	
MIQUELA FONTANET ARQUITECTE TÈCNIC	PROJECTE BÀSIC I D'EXECUCIÓ, URBANITZACIÓ DE L'AV. DE LA RÀPITA - CATALUNYA - JOSEP TARRADELLES			
JAUME CASTELLVÍ ARQUITECTE MUNICIPAL	AJUNTAMENT D'AMPOSTA DEPARTAMENT D'OBRES I URBANISME PLAÇA ESPANYA 24 - TELÈFON 977 701 690 - urbaneisme@amposta.cat		MARC 2008 05-026-U-PE-M	
APROVACIÓ INICIAL	APROVACIÓ PROVISIONAL	APROVACIÓ DEFINITIVA		



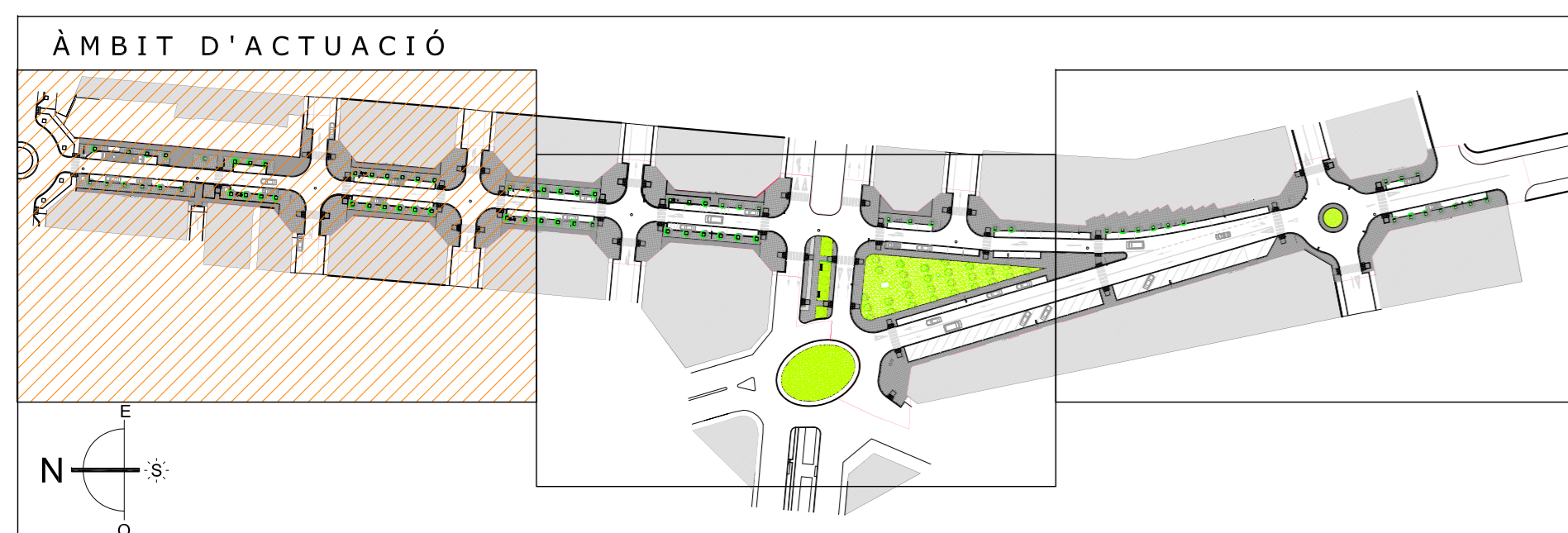
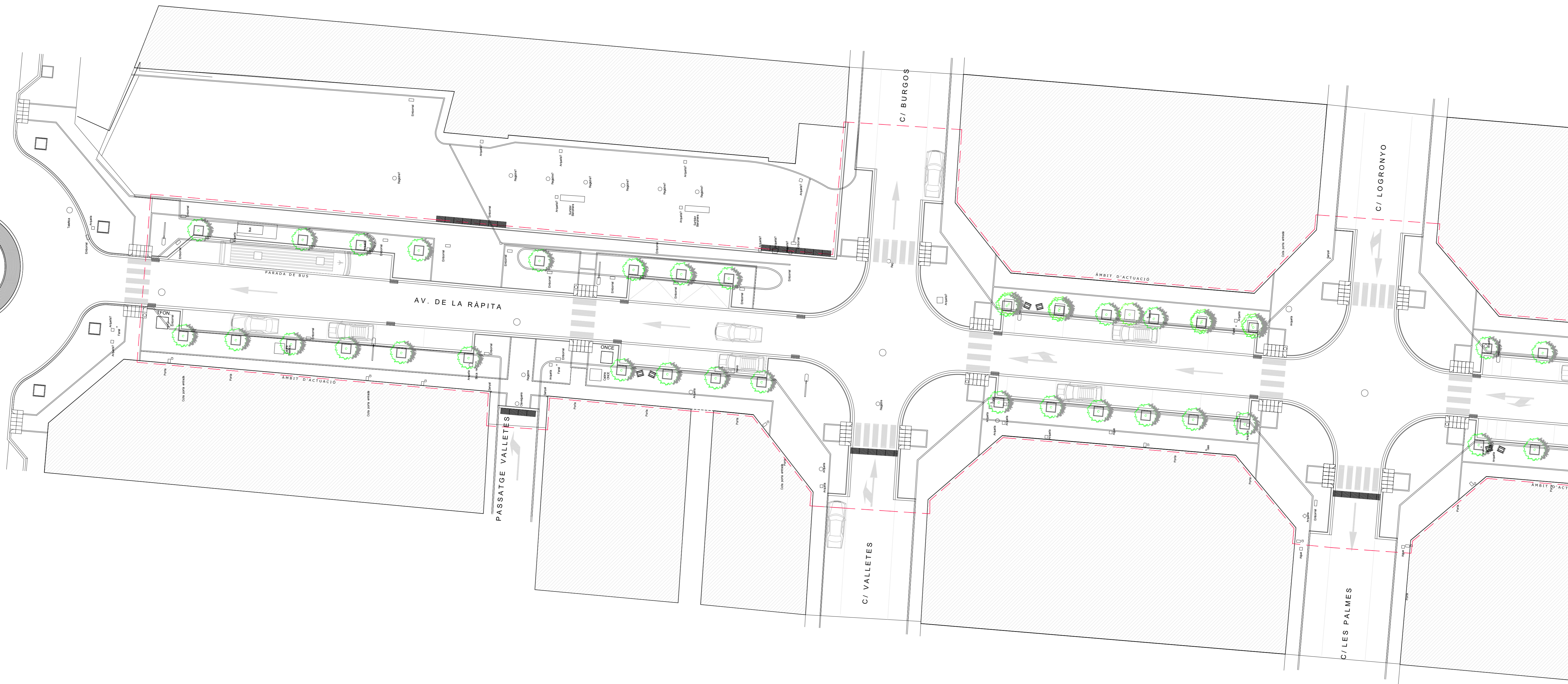
REVISAT	PLANTA TOPOGRAFIA	ESCALA 1/200	103	
MIQUELA FONTANET ARQUITECTE TÈCNIC	PROJECTE BÀSIC I D'EXECUCIÓ, URBANITZACIÓ DE L' AV. DE LA RÀPITA - CATALUNYA - JOSEP TARRADELLES			
AJUNTAMENT D'AMPOSTA		MARC 2008 05-026-U-PE-M		
JAUME CASTELLVÍ ARQUITECTE MUNICIPAL	DEPARTAMENT D'OBRES I URBANISME PLAÇA ESPANYA 24 - TELÈFON 977 701 690 - urbs@amposta.cat	APROVACIÓ INICIAL		
APROVACIÓ PROVISIONAL		APROVACIÓ DEFINITIVA		

Y:\Projectes\200805_006_UV_RAPITA_urb_topo\proj\planmarg_2008mar2008CANVEDECARRERS2.dwg

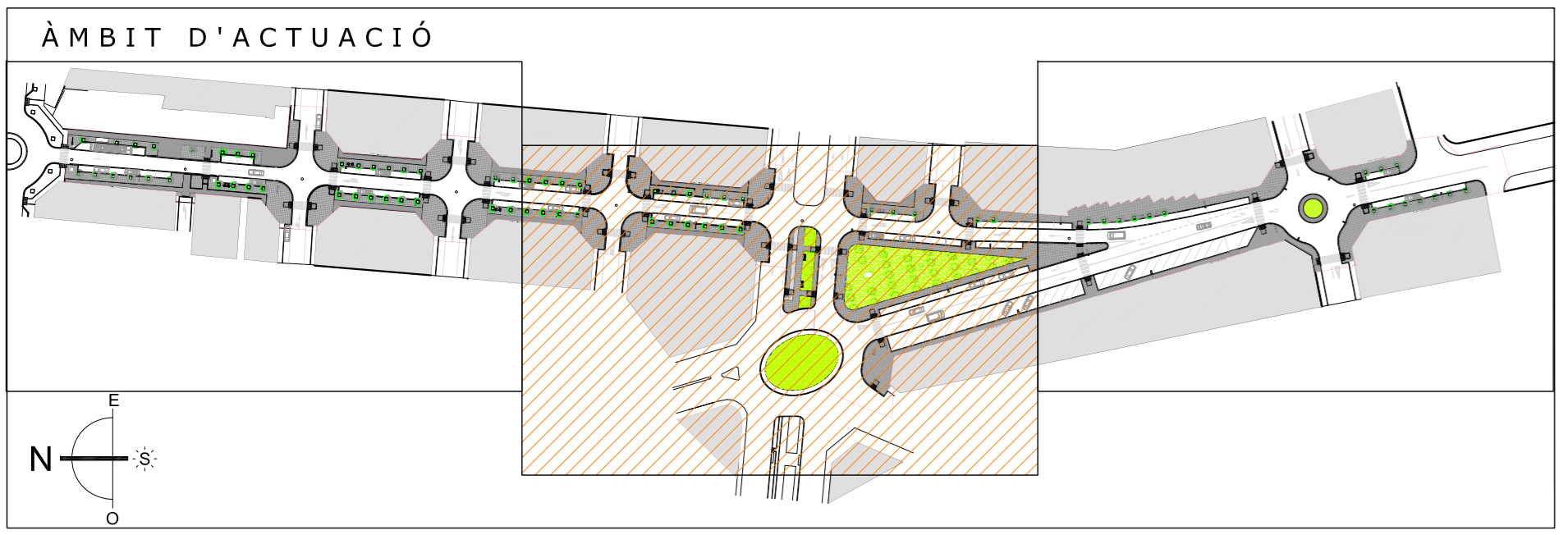
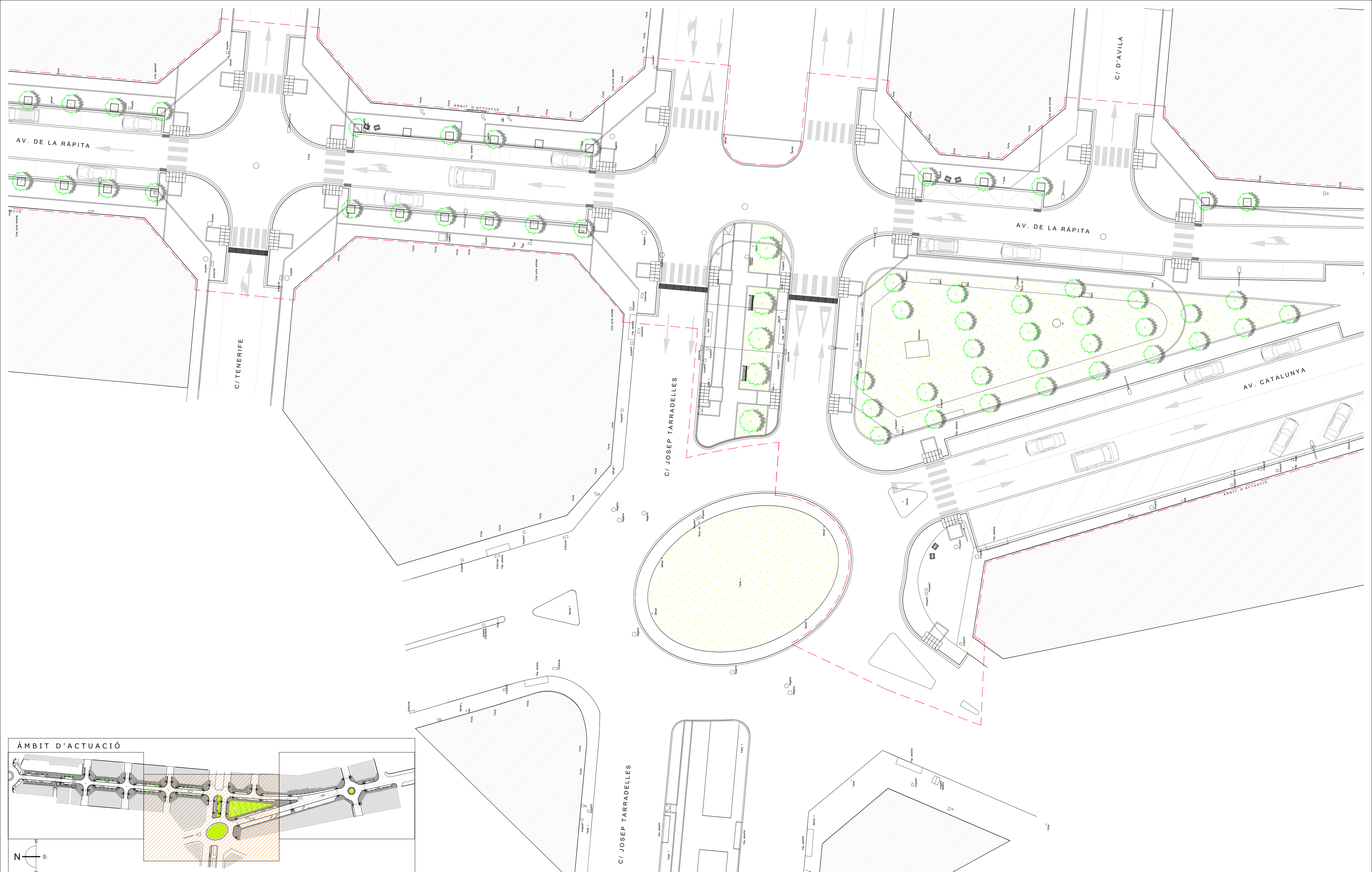


REVISAT	PLANTA TOPOGRAFIA	ESCALA 1/200	104	
MIQUELA FONTANET ARQUITECTE TÈCNIC	PROJECTE BÀSIC I D'EXECUCIÓ, URBANITZACIÓ DE L'AV. DE LA RÀPITA - CATALUNYA - JOSEP TARRADELLES			
JAUME CASTELLVÍ ARQUITECTE MUNICIPAL	AJUNTAMENT D'AMPOSTA DEPARTAMENT D'OBRES I URBANISME PLAÇA ESPANYA 24 - TELÈFON 977 701 690 - urbaneisme@amposta.cat		MARC 2008 05-026-U-PE-M	
APROVACIÓ INICIAL	APROVACIÓ PROVISIONAL	APROVACIÓ DEFINITIVA		

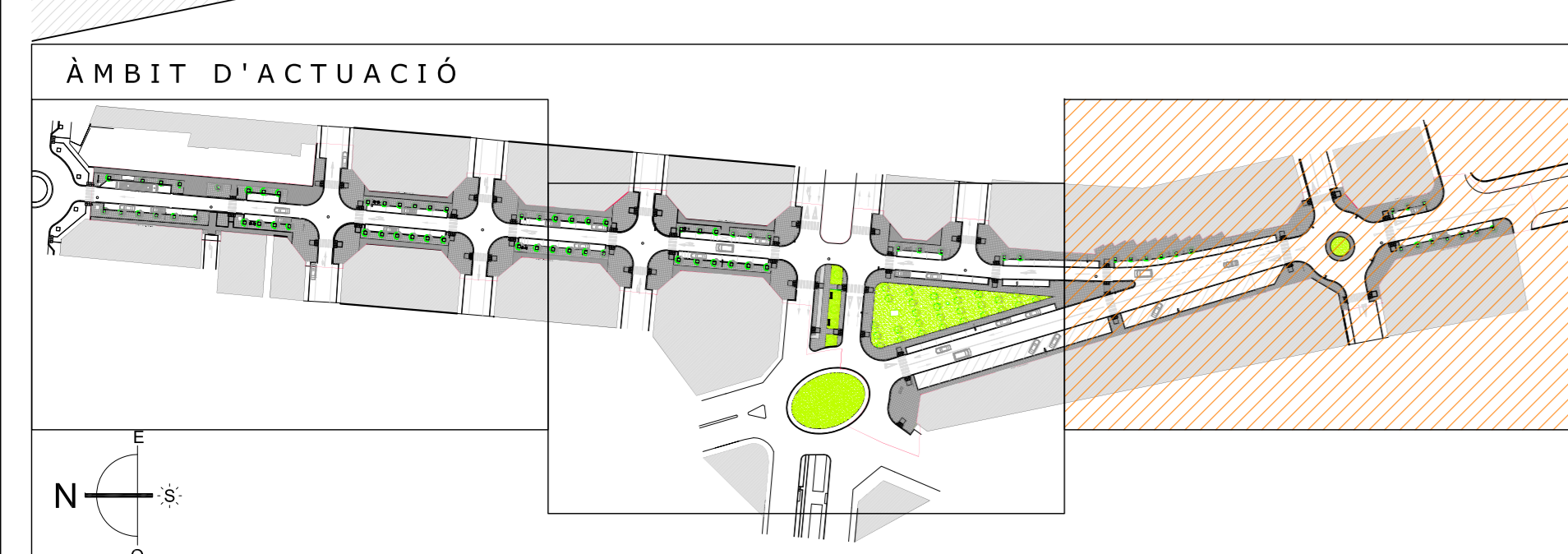
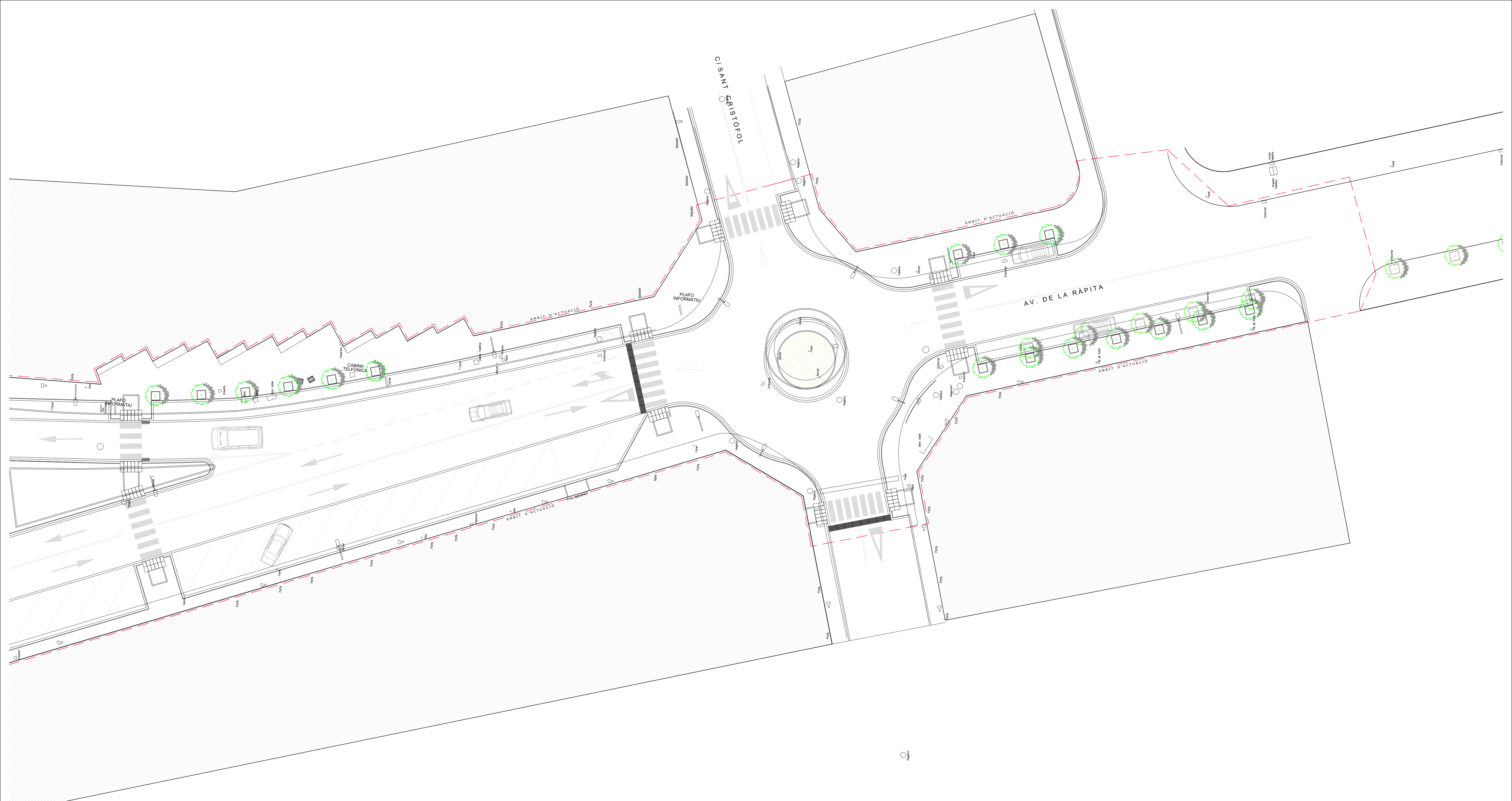
Y:\Projectes\200805_026_U_AV_RAPITA_av_rapita_del_sant_crstofol\m08\m08\0505CANVIEDECARRERES.dwg



REVISAT	PLANTA SUPERPOSICIÓ	ESCALA 1/200	105
MIQUELA FONTANET ARQUITECTE TÈCNIC	TOPOGRAFIA-PROPOSTA	PROJECTE BÀSIC I D'EXECUCIÓ, URBANITZACIÓ DE L'AV. DE LA RÀPITA - CATALUNYA - JOSEP TARRADELLES	
JAUME CASTELLVÍ ARQUITECTE MUNICIPAL	AJUNTAMENT D'AMPOSTÀ DEPARTAMENT D'OBRES I URBANISME PLAÇA ESPANYA 24 - TELÈFON 977 701 690 - urbane@amposta.cat		MARC 2008 05-026-U-PE-M
APROVACIÓ INICIAL	APROVACIÓ PROVISIONAL	APROVACIÓ DEFINITIVA	



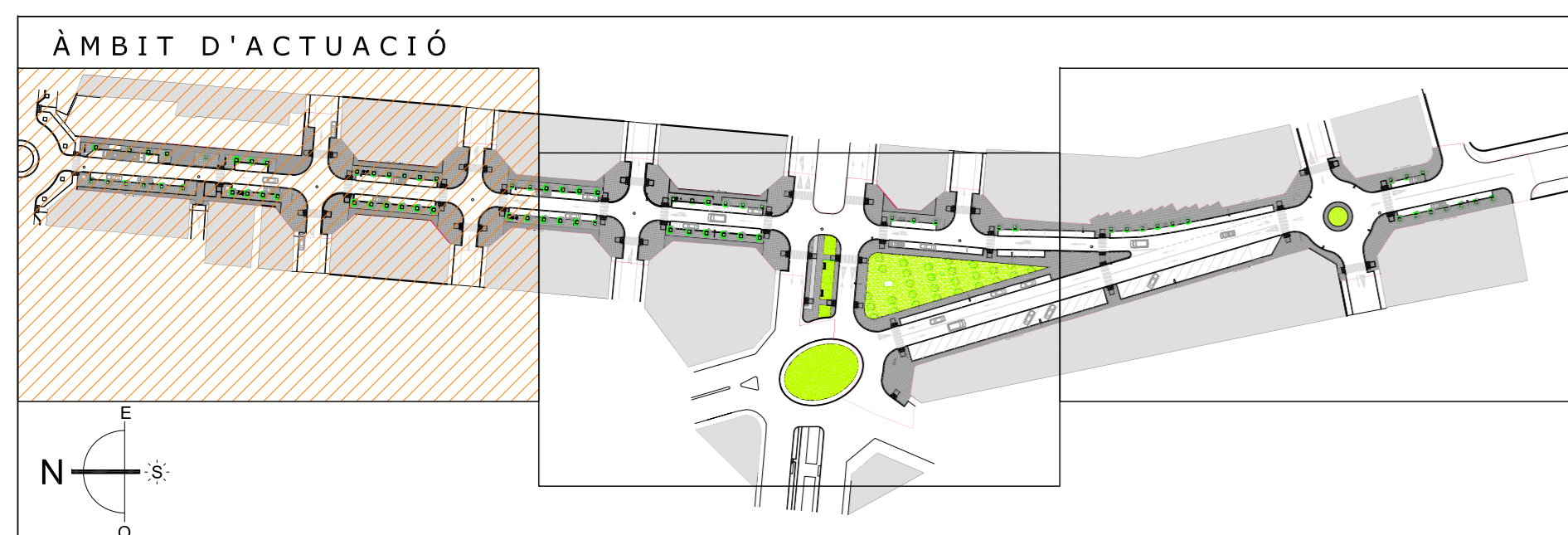
REVISAT	PLANTA SUPERPOSICIÓ	ESCALA 1/200	106
MIQUELA FONTANET ARQUITECTE TÈCNIC	TOPOGRAFIA-PROPOSTA		
	PROJECTE BÀSIC I D'EXECUCIÓ, URBANITZACIÓ DE L' AV. DE LA RÀPITA - CATALUNYA - JOSEP TARRADELLES		
	AJUNTAMENT D'AMPOSTA		
	DEPARTAMENT D'OBRES I URBANISME PLAÇA ESPANYA 24 - TELÈFON 977 701 690 - urbaneisme@amposta.cat		
JAUME CASTELLVÍ ARQUITECTE MUNICIPAL			MARC 2008 05-026-U-PE-M
APROVACIÓ INICIAL	APROVACIÓ PROVISIONAL	APROVACIÓ DEFINITIVA	



REVISAT	PLANTA SUPERPOSICIÓ	ESCALA 1/200	107	
MIQUELA FONTANET ARQUITECTE TÈCNIC	TOPOGRAFIA-PROPOSTA		Substituït	Substituït
	PROJECTE BÀSIC I D'EXECUCIÓ, URBANITZACIÓ DE L' AV. DE LA RÀPITA - CATALUNYA - JOSEP TARRADELLES			
	AJUNTAMENT D'AMPOSTA DEPARTAMENT D'OBRES I URBANISME PLAÇA ESPANYA 24 - TELÈFON 977 701 690 - urbaneisme@amposta.cat			
JAUME CASTELLVÍ ARQUITECTE MUNICIPAL			MARC 2008 05-026-U-PE-M	
APROVACIÓ INICIAL	APROVACIÓ PROVISIONAL	APROVACIÓ DEFINITIVA		



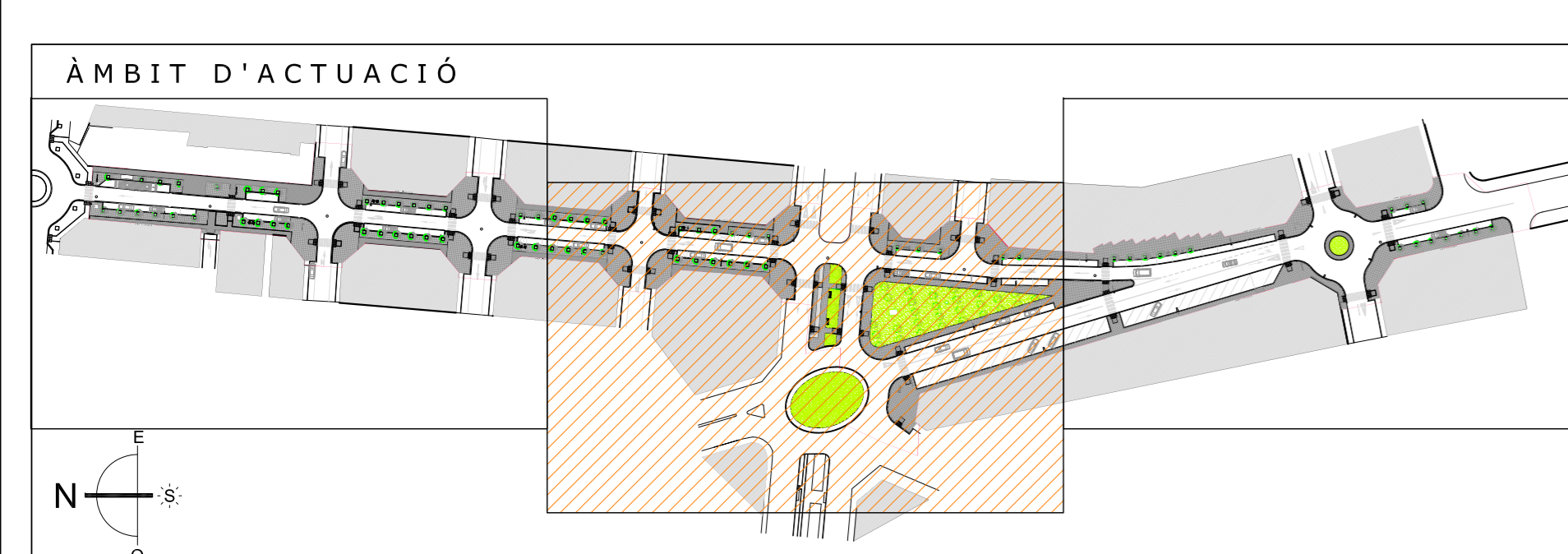
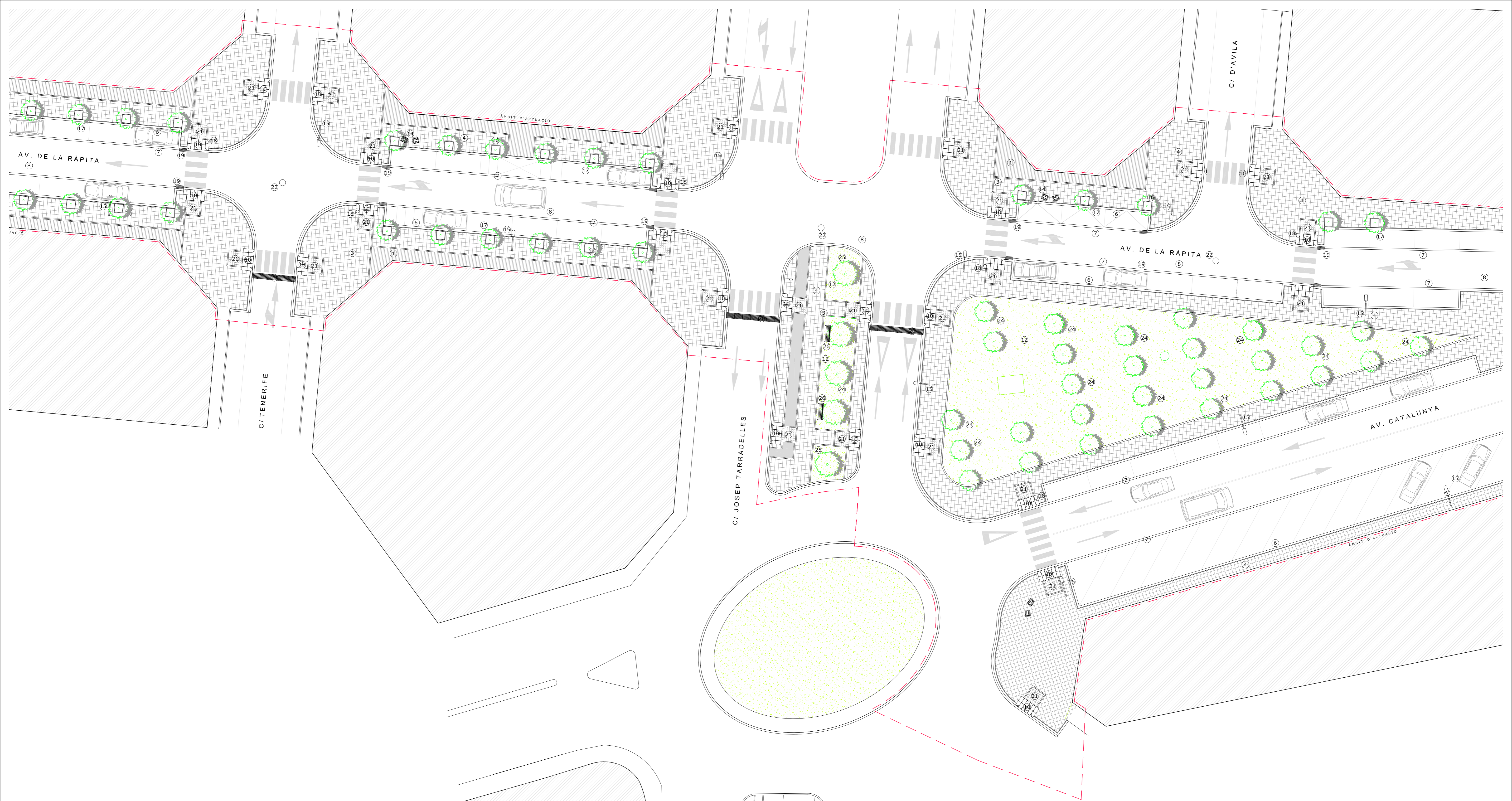
REVISAT	FOTOGRAFIES ESTAT ACTUAL	ESCALA 1/200	108	
MIQUELA FONTANET ARQUITECTE TÈCNIC	PROJECTE BÀSIC I D'EXECUCIÓ, URBANITZACIÓ DE L'AV. DE LA RÀPITA - CATALUNYA - JOSEP TARRADELLES			Substituït
JAUME CASTELLVÍ ARQUITECTE MUNICIPAL	AJUNTAMENT D'AMPOSTA DEPARTAMENT D'OBRES I URBANISME PLAÇA ESPANYA 34 - TELÈFON 977 701 600 - urbanisme@amposta.cat			MARÇ 2008 05-026-U-PE-M
APROVACIÓ INICIAL	APROVACIÓ PROVISIONAL	APROVACIÓ DEFINITIVA		



LLEGENDA MATERIALS I MOBILIARI

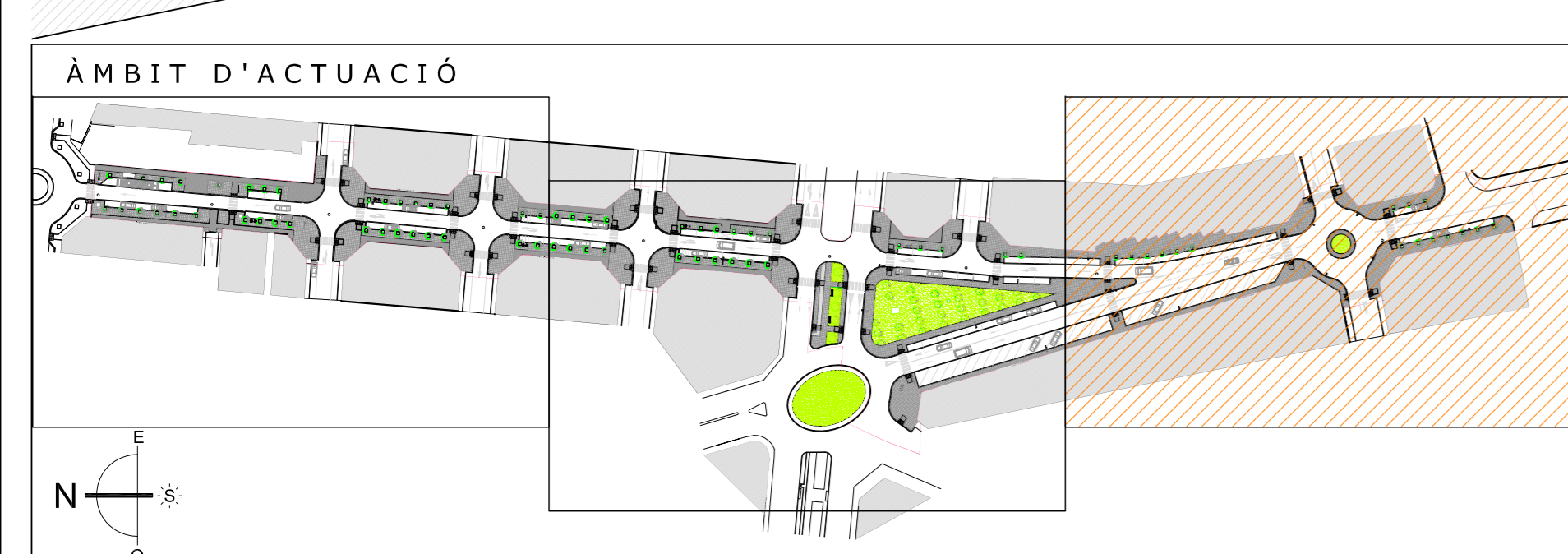
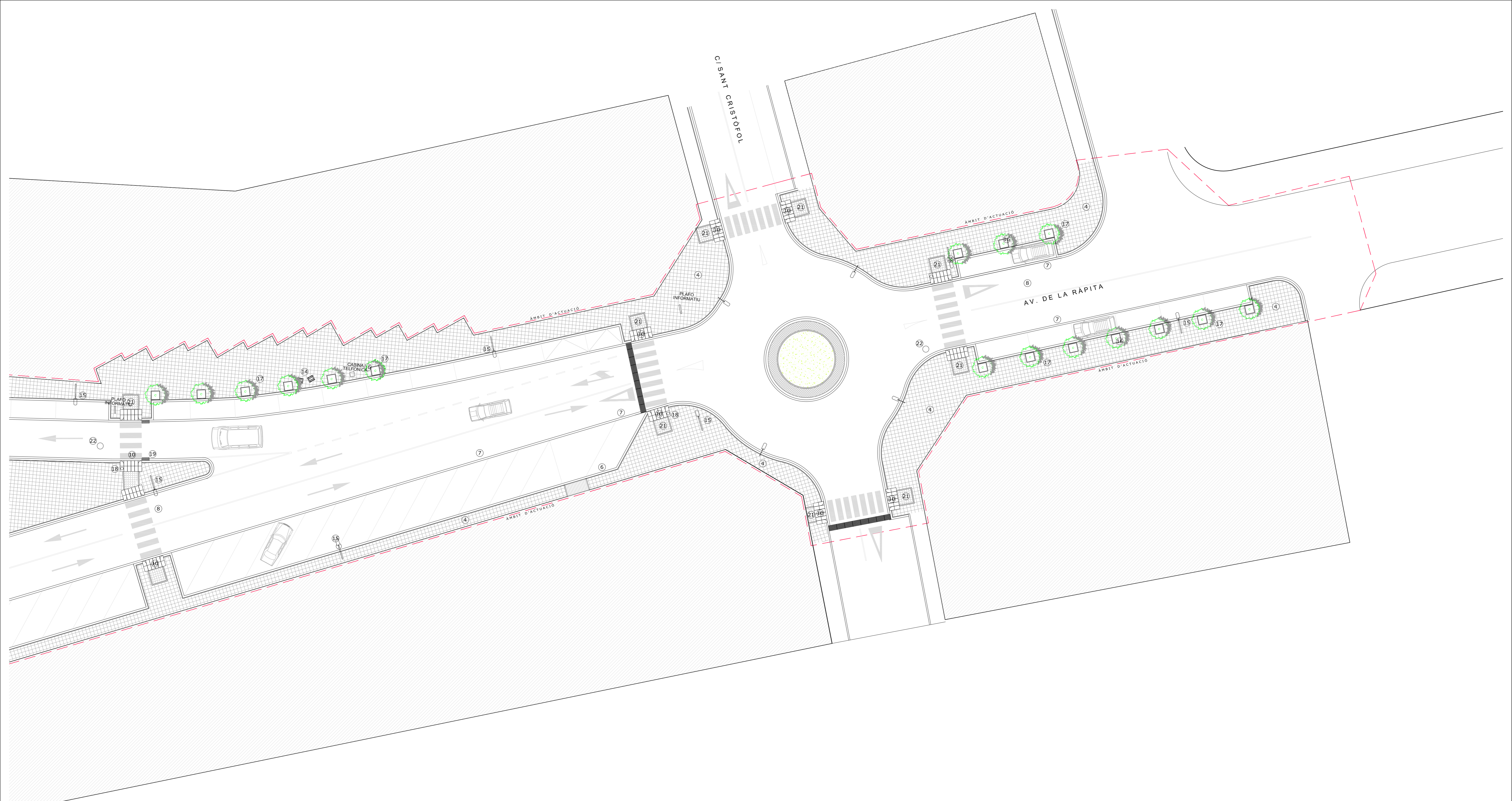
- | | | | | |
|---|---|---|--|--|
| 1.- LLAMBORDINS DE FORMIGÓ DE 20 x 10 x 8 cm. | 7.- RIGOLA DE FORMIGÓ PREFABRICADA DE 20 X 20 cm. | 13.- TERRA VEGETAL ADOBADA. | 19.- EMBORNAL 840 x 350 x 70, MODEL IMPU 35V DE FUNDICIÓ BENITO DÚCTIL O SIMILAR. | 25.- ARBRE TELL ARGENTAT (TILIA TOMENTOSA) |
| 2.- CAPA DE SORRA COMPACTADA DE 12 cm. DE GRUIX. | 8.- RESTITUCIÓ DE PAVIMENT ASFÀLTIC. | 14.- CADIRA FÀBREGUES TIPUS C-106 SILLA, O SIMILAR. | 20.- REIXA QUADRE 990 x 380 x 55, MODEL R0199 DE FUNDICIÓ BENITO DÚCTIL O SIMILAR. | 26.- BANC TIPUS FABREGAS TIPUS "MODO" O SIMILAR. |
| 3.- VORADA RECTA DE PECES FORMIGÓ TIPUS TAULÓ 10 x 20 cm. | 9.- TOT-U COMPACTAT. | 15.- LUMINÀRIA OSA-5 I LUMINÀRIA HF-240 AC O SIMILAR. | 21.- PAVIMENT DE TERRATZO 40 X 40 cm TEXTURITZAT.. | |
| 4.- PAVIMENT DE TERRATZO 40 x 40 cm. | 10.- GUAL DE PECES DE FORMIGÓ 120 X 40. | 16.- ESCOCELL MODEL SOL, DE FUNDICIÓ BENITO DUCTIL O SIMILAR. | 22.- POU DE REGISTRE Ø100 Cm. | |
| 5.- SOLERA DE FORMIGÓ HM-20/B/20I DE 10 cm. DE GRUIX. | 11.- PAVIMENT BITUMINÓS CARRIL BICI. | 17.- ARBRE TRUANES (LIGUSTRUM JAPONICUM) | 23.- PAVIMENT DE TERRATZO ACABAT TEXTURITZAT | |
| 6.- VORAVIA DE FORMIGÓ REMUNTABLE PREFABRICAT DE 25 X 25 X 80 cm. | 12.- TERRA PESTEC. | 18.- PAPERERA CIRCULAR INOX, MODEL PA 6001 DE FABREGAS O SIMILAR. | 24.- ARBRE OM DE SIBÈRIA (ULMUS PUMILA) | |

REVISAT	PLANTA PROPOSTA	ESCALA 1/200	P01
MIQUELA FONTANET ARQUITECTE TÈCNIC	PROJECTE BÀSIC I D'EXECUCIÓ, URBANITZACIÓ DE L'AV. DE LA RÀPITA - CATALUNYA - JOSEP TARRADELLES		
JAUME CASTELLVÍ ARQUITECTE MUNICIPAL	AJUNTAMENT D'AMPOSTA DEPARTAMENT D'OBRES I URBANISME PLAÇA ESPARVIA 24 - TELÈFON 977 701 660 - urbane@amposta.cat		MARÇ 2008 05-026-U-PE-M
APROVACIÓ INICIAL	APROVACIÓ PROVISIONAL	APROVACIÓ DEFINITIVA	



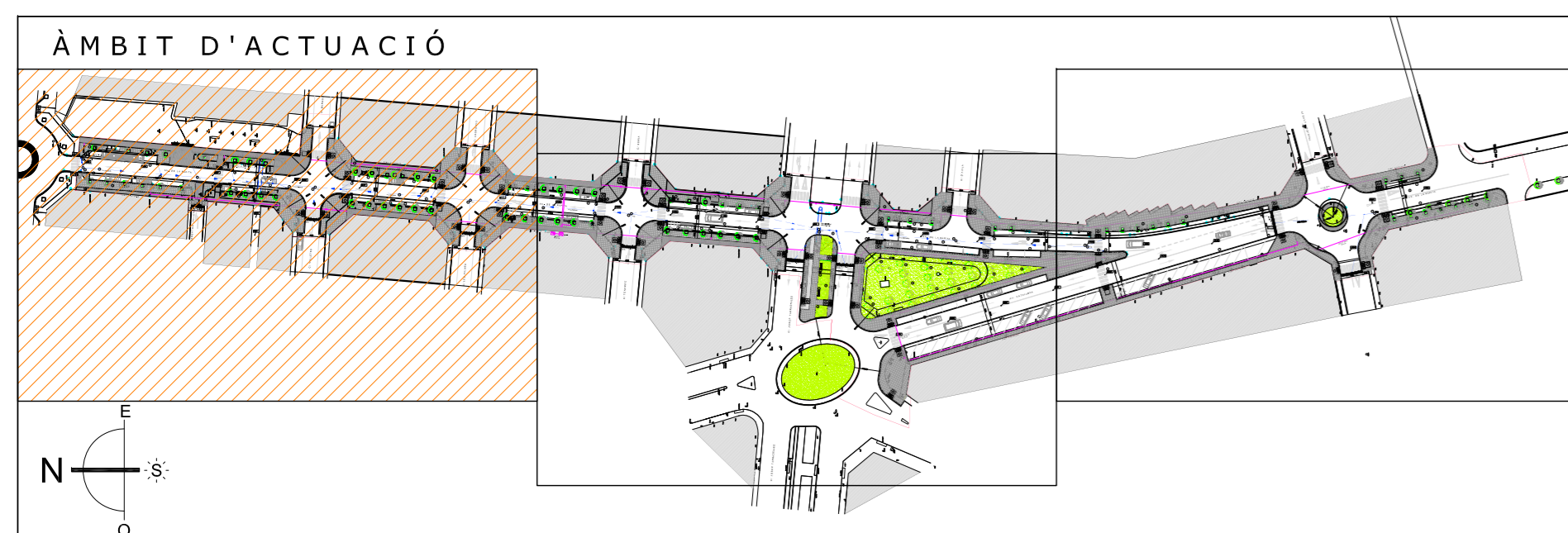
LLEGENDA MATERIALS I MOBILIARI		
1.- LLAMBORDINS DE FORMIGÓ DE 20 x 10 x 8 cm.	7.- RIGOLA DE FORMIGÓ PREFABRICADA DE 20 X 20 cm.	13.- TERRA VEGETAL ADOBADA.
2.- CAPA DE SORRA COMPACTADA DE 12 cm. DE GRUIX.	8.- RESTITUCIÓ DE PAVIMENT ASFÀLTIC.	14.- CADIRA FABREGUES TIPUS C-106 SILLA, O SIMILAR.
3.- VORADA RECTA DE PECES FORMIGÓ TIPUS TAULÓ 10 x 20 cm.	9.- TOT-U COMPACTAT.	15.- LUMINÀRIA QSA-5 I LUMINÀRIA HF-240 AC O SIMILAR.
4.- PAVIMENT DE TERRATZO 40 x 40 cm.	10.- GUAL DE PECES DE FORMIGÓ 120 X 40.	16.- ESCOCCELL MODEL SOL. DE FUNDACIÓ BENITO DÚCTIL O SIMILAR.
5.- SOLERA DE FORMIGÓ HM-20/B/20/I DE 10 cm. DE GRUIX.	11.- PAVIMENT BITUMINÓS CARRIL BICL.	17.- ARBRE TRUANES (LIGUSTRUM JAPONICUM)
6.- VORAVIA DE FORMIGÓ REMUNTABLE PREFABRICAT DE 25 X 25 X 80 cm.	12.- TERRA PÈSTEC.	18.- PAPERERA CIRCULAR INOX. MODEL PA 6001 DE FABREGAS O SIMILAR.
		19.- EMBORNAL 840 x 350 x 70, MODEL IMPU 35V DE FUNDICIÓ BENITO DÚCTIL O SIMILAR.
		20.- REIXA QUADRE 990 x 380 x 55, MODEL R0199 DE FUNDICIÓ BENITO DÚCTIL O SIMILAR.
		21.- PAVIMENT DE TERRATZO 40 X 40 cm TEXTURITZAT.
		22.- POU DE REGISTRE Ø100 Cm.
		23.- PAVIMENT DE TERRATZO ACABAT TEXTURITZAT
		24.- ARBRE OM DE SIBÈRIA (ULMUS PUMILA)
		25.- ARBRE TELL ARGENTAT (TILIA TOMENTOSA)
		26.- BANC TIPUS FABREGAS TIPUS "MOD0" O SIMILAR.

REVISAT	PLANTA PROPOSTA	ESCALA 1/200	P02
MIQUELA FONTANET ARQUITECTE TÈCNIC	PROJECTE BÀSIC I D'EXECUCIÓ, URBANITZACIÓ DE L'AV. DE LA RÀPITA - CATALUNYA - JOSEP TARRADELLES		
JAUME CASTELLVÍ ARQUITECTE MUNICIPAL	AJUNTAMENT D'AMPOSTÀ DEPARTAMENT D'OBRES I URBANISME PLÇA ESPARVIA 24 - TELÈFON 977 701 690 - urbane@amposta.cat		MARÇ 2008 05-026-U-PE-M
APROVACIÓ INICIAL	APROVACIÓ PROVISIONAL	APROVACIÓ DEFINITIVA	

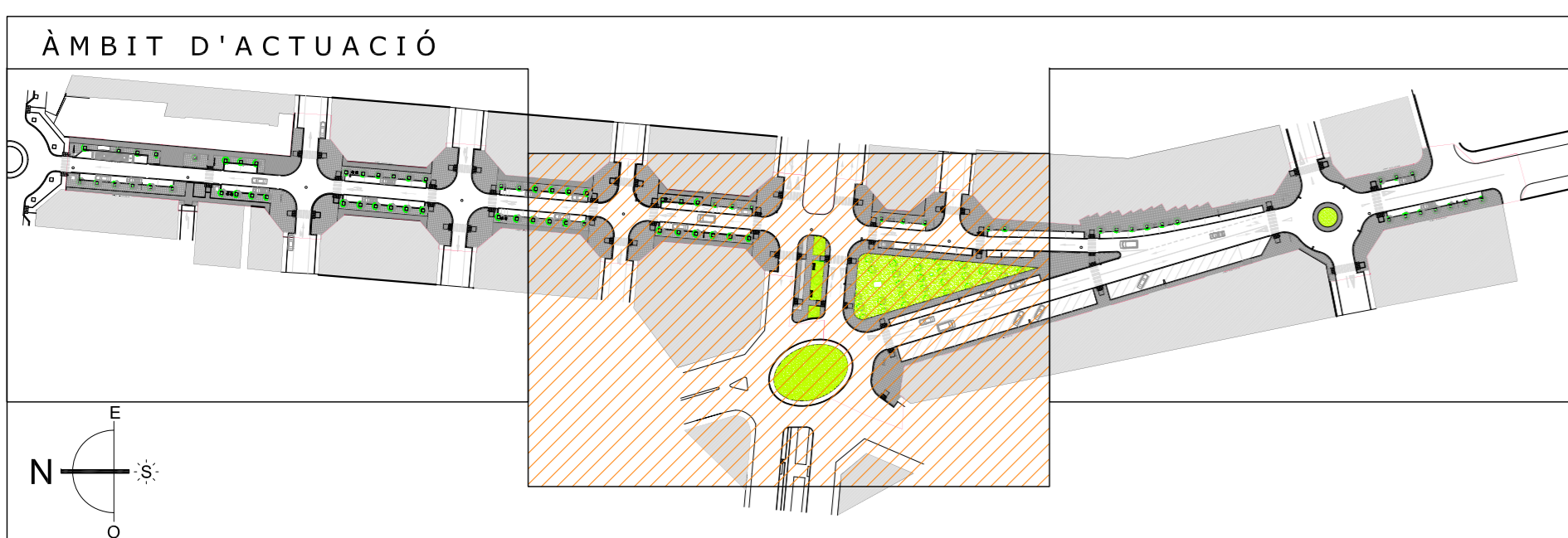
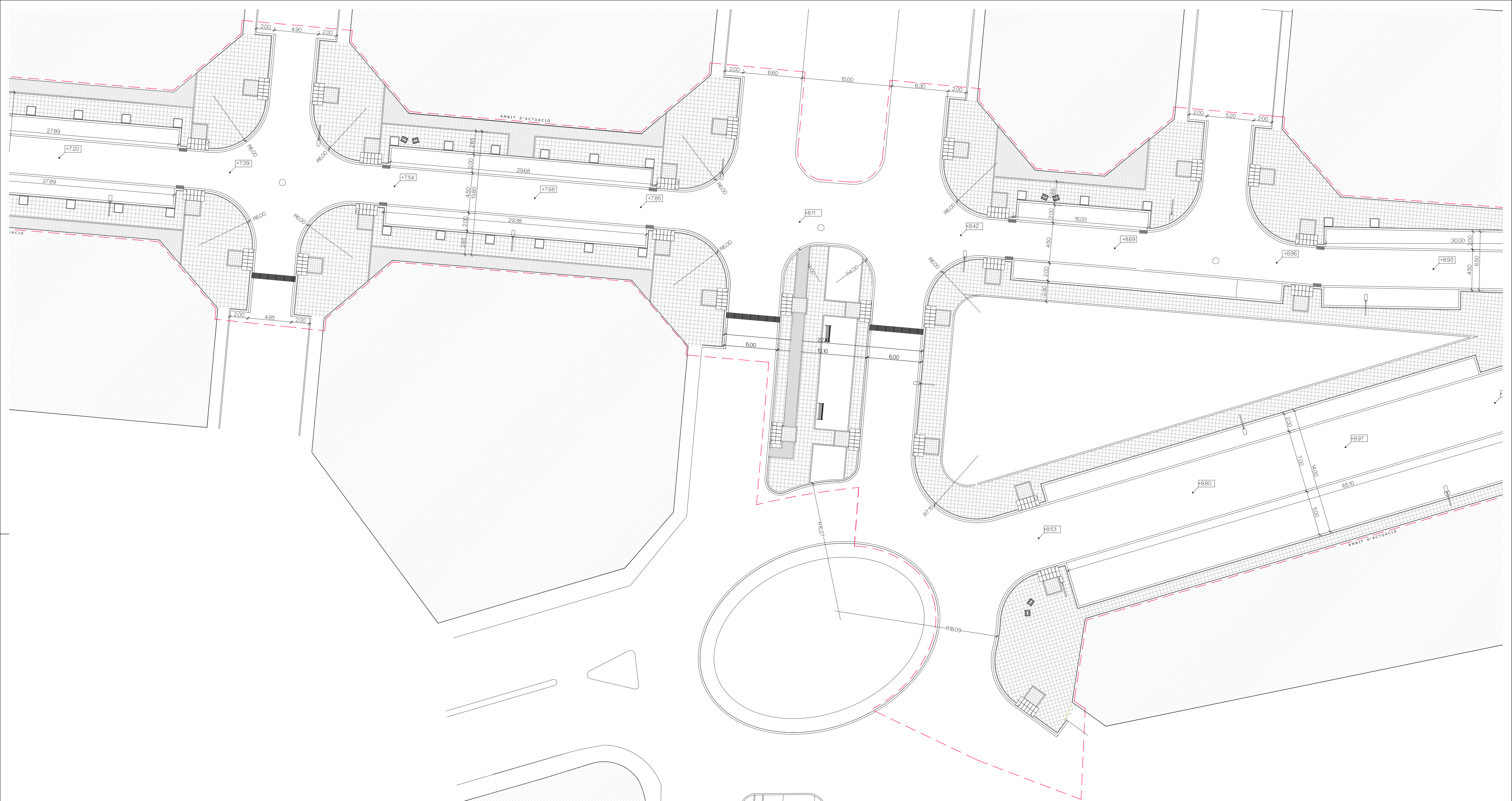


LLEENDA MATERIALS I MOBILIARI					
1.- LLAMBORDINS DE FORMIGÓ DE 20 x 10 x 8 cm.	7.- RIGOLA DE FORMIGÓ PREFABRICADA DE 20 X 20 cm.	13.- TERRA VEGETAL ADOBADA.	19.- EMBORNAL 840 x 350 x 70, MODEL IMPU 35V DE FUNDICIÓ BENITO DÚCTIL O SIMILAR.	25.- ARBRE TELL ARGENTAT (TILIA TOMENTOSA)	
2.- CAPA DE SORRA COMPACTADA DE 12 cm. DE GRUIX.	8.- RESTITUCIÓ DE PAVIMENT ASFÀLTIC.	14.- CADIRA FÀBREGUES TIPUS C-106 SILLA, O SIMILAR.	20.- REIXA QUADRE 990 x 380 x 55, MODEL R0199 DE FUNDICIÓ BENITO DÚCTIL O SIMILAR.	26.- BANC TIPUS FABREGAS TIPUS "MOD0" O SIMILAR.	
3.- VORADA RECTA DE PECES FORMIGÓ TIPUS TAULÓ 10 x 20 cm.	9.- TOT-Ú COMPACTAT.	15.- LUMINÀRIA QSA-S I LUMINÀRIA HF-240 AC O SIMILAR.	21.- PAVIMENT DE TERRATZO 40 X 40 cm TEXTURITZAT.		
4.- PAVIMENT DE TERRATZO 40 x 40 cm.	10.- GUAL DE PECES DE FORMIGÓ 120 X 40.	16.- ESCOCELL MODEL SOL, DE FUNDACIÓ BENITO DUCTIL O SIMILAR.	22.- POU DE REGISTRE Ø100 Cm.		
5.- SOLERA DE FORMIGÓ HM-20/B/2017 DE 10 cm. DE GRUIX.	11.- PAVIMENT BITUMINÓS CARRIL BICL.	17.- ARBRE TRUANES (LIGUSTRUM JAPONICUM)	23.- PAVIMENT DE TERRATZO ACABAT TEXTURITZAT		
6.- VORAVIA DE FORMIGÓ REMUNTABLE PREFABRICAT DE 25 X 25 X 80 cm.	12.- TERRA PÉSTEC.	18.- PAPERERA CIRCULAR INOX, MODEL PA 6001 DE FABREGAS O SIMILAR.	24.- ARBRE OM DE SIBÈRIA (ULMUS PUMILA)		

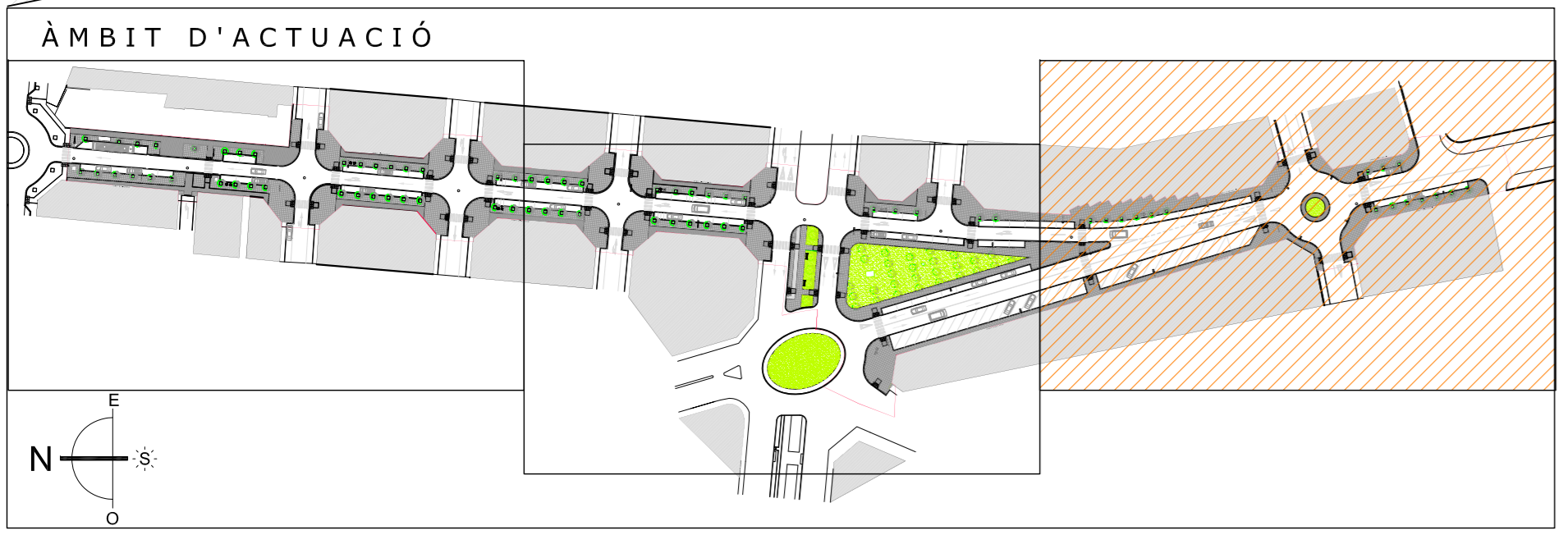
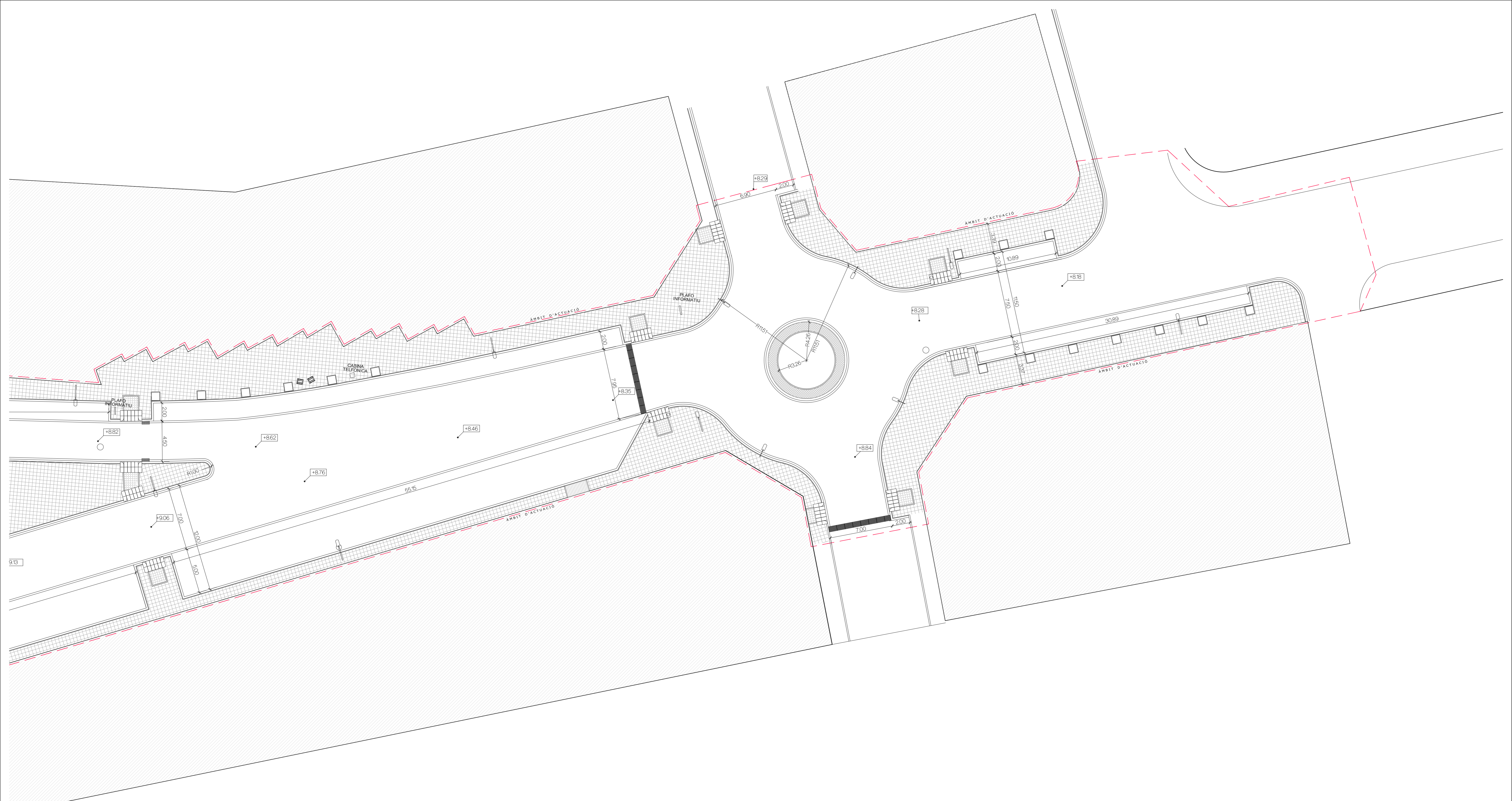
REVISAT	PLANTA PROPOSTA	ESCALA 1/200	P03
MIQUELA FONTANET ARQUITECTE TÈCNIC			
	PROJECTE BÀSIC I D'EXECUCIÓ, URBANITZACIÓ DE L'AV. DE LA RÀPITA - CATALUNYA - JOSEP TARRADELLES		Substituït
	AJUNTAMENT D'AMPOSTA		
JAUME CASTELLVÍ ARQUITECTE MUNICIPAL	DEPARTAMENT D'OBRES I URBANISME PLAÇA ESPANYA 24 - TELÈFON 977 701 690 - urbane@amposta.cat		MARÇ 2008 05-026-U-PE-M
APROVACIÓ INICIAL	APROVACIÓ PROVISIONAL	APROVACIÓ DEFINITIVA	



REVISAT	PLANTA COTES	ESCALA 1/200	P04
MIQUELA FONTANET ARQUITECTE TÈCNIC	PROJECTE BÀSIC I D'EXECUCIÓ, URBANITZACIÓ DE L'AV. DE LA RÀPITA - CATALUNYA - JOSEP TARRADELLES		
JAUME CASTELLVÍ ARQUITECTE MUNICIPAL	AJUNTAMENT D'AMPOSTA DEPARTAMENT D'OBRES I URBANISME PLAÇA ESPANYA 24 - TELÈFON 977 701 690 - urbaneisme@amposta.cat		MARC 2008 05-026-U-PE-M
APROVACIÓ INICIAL	APROVACIÓ PROVISIONAL	APROVACIÓ DEFINITIVA	

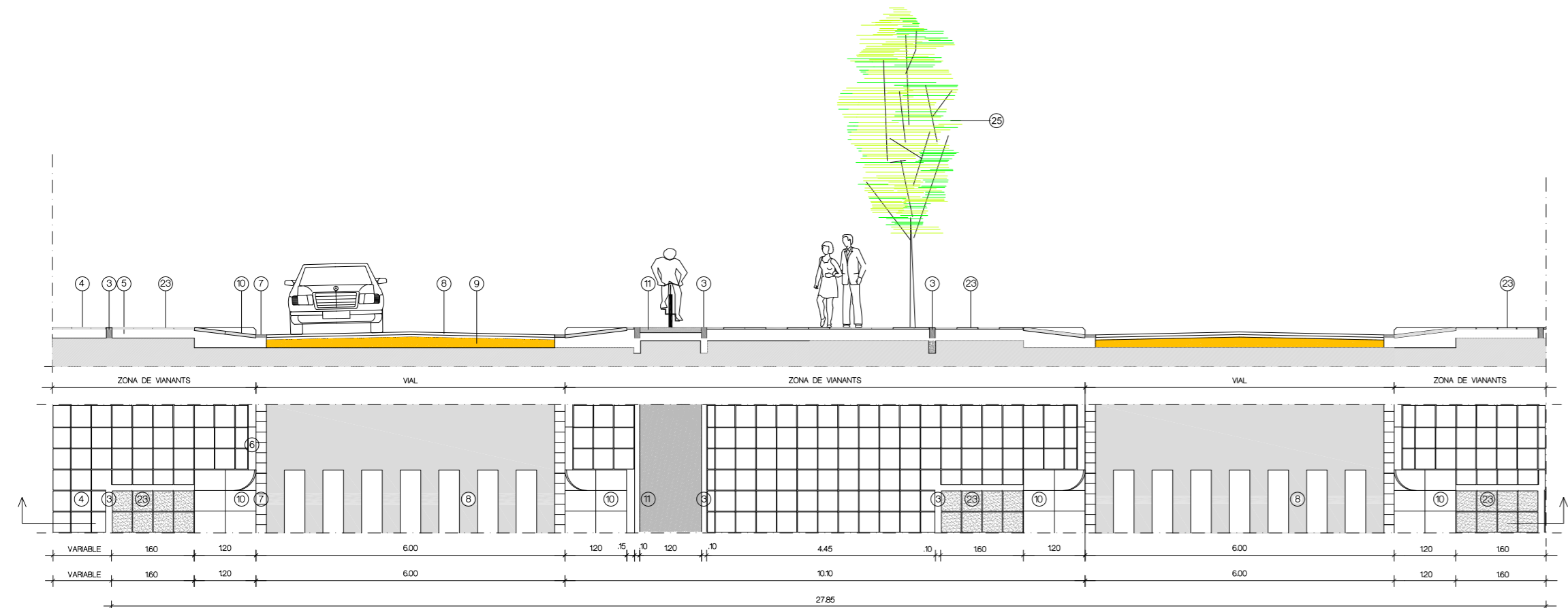


REVISAT	PLANTA COTES	ESCALA 1/200	P05	
MIQUELA FONTANET ARQUITECTE TÈCNIC	PROJECTE BÀSIC I D'EXECUCIÓ, URBANITZACIÓ DE L'AV. DE LA RÀPITA - CATALUNYA - JOSEP TARRADELLES		Substituït	Substituït
JAUME CASTELLVÍ ARQUITECTE MUNICIPAL	AJUNTAMENT D'AMPOSTÀ DEPARTAMENT D'OBRES I URBANISME PLAÇA ESPANYA 24 - TELÈFON 977 701 690 - urbane@amposta.cat		MARÇ 2008 05-026-U-PE-M	
APROVACIÓ INICIAL	APROVACIÓ PROVISIONAL	APROVACIÓ DEFINITIVA	<small>Y:\Projectes\200805_026_U-PE-M\05-026-U-PE-M_05-026-U-PE-M_05-026-U-PE-M_05-026-U-PE-M_05-026-U-PE-M.dwg</small>	

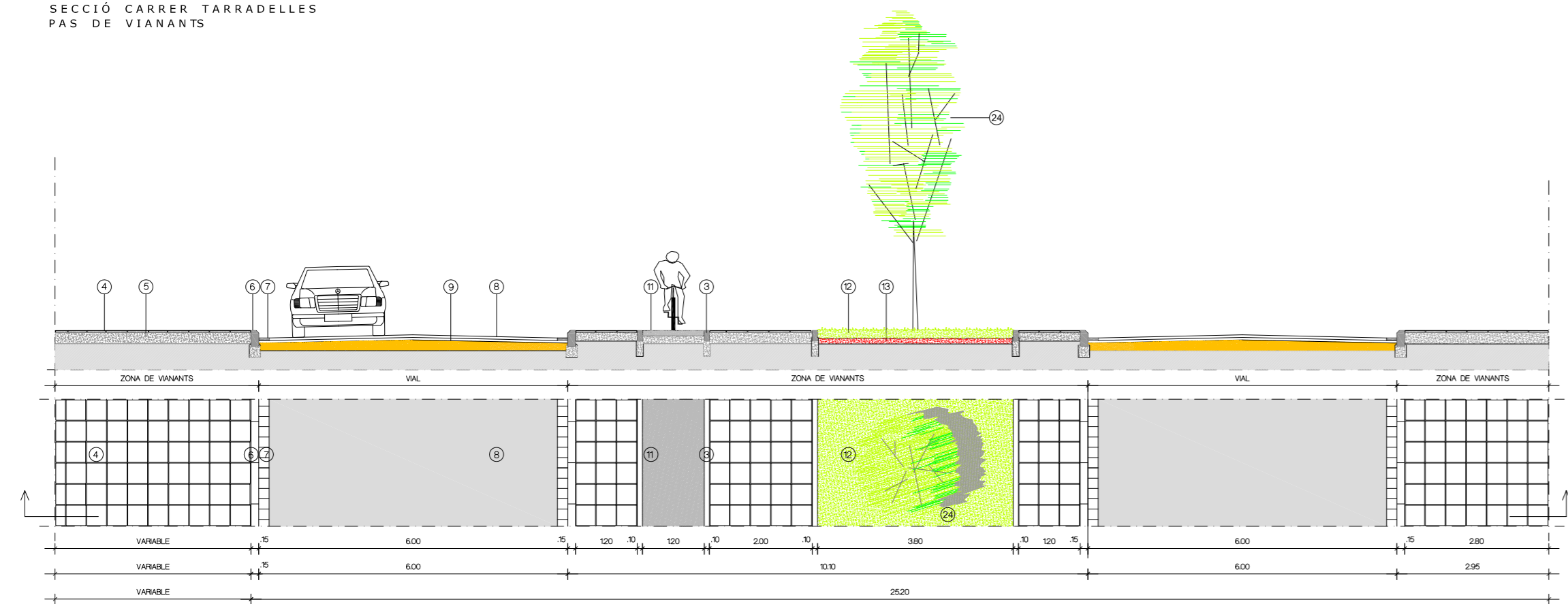


REVISAT	PLANTA COTES	ESCALA 1/200	P06	
MIQUELA FONTANET ARQUITECTE TÈCNIC	PROJECTE BÀSIC I D'EXECUCIÓ, URBANITZACIÓ DE L'AV. DE LA RÀPITA - CATALUNYA - JOSEP TARRADELLES		Substítuek	Substítuít
JAUME CASTELLVÍ ARQUITECTE MUNICIPAL	AJUNTAMENT D'AMPOSTA DEPARTAMENT D'OBRES I URBANISME PLAÇA ESPANYA 24 - TELÈFON 977 701 690 - urbane@amposta.cat		MARÇ 2008 05-026-U-PE-M	
APROVACIÓ INICIAL	APROVACIÓ PROVISIONAL	APROVACIÓ DEFINITIVA		

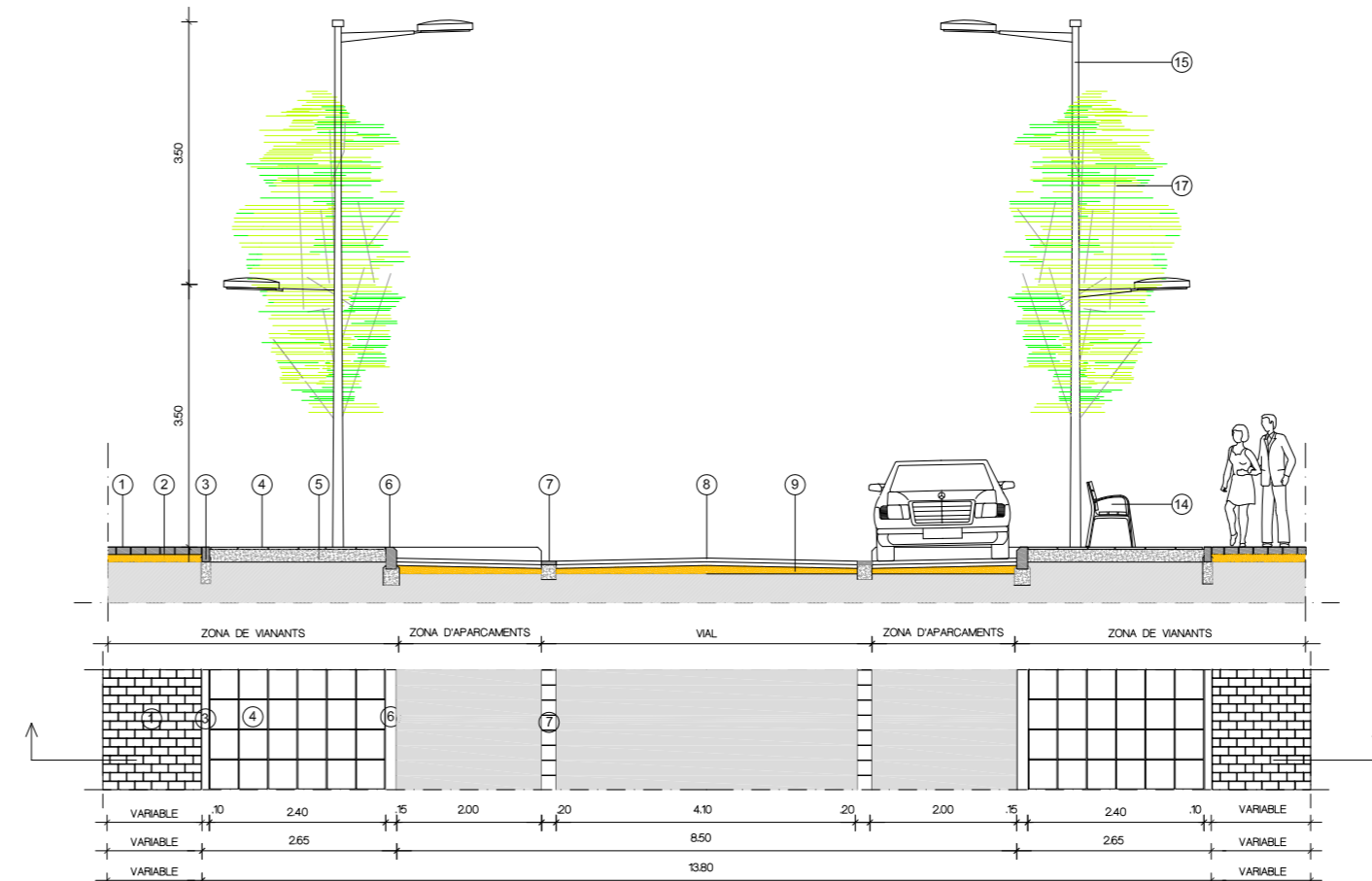
Y:\Projectes\200805_026_U_AV_RAPITA_av_rapita_del_sant_m_rap\proj\ctm\març 2008\març2008CANVIEDECARRERES.dwg



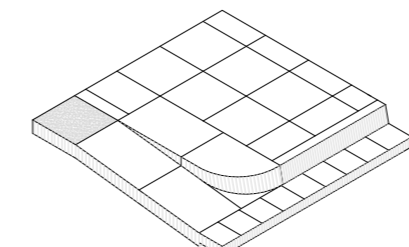
SECCIÓ CARRER TARRADELLES
PAS DE VIANANTS



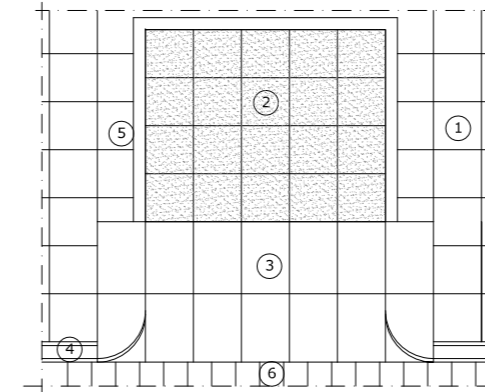
SECCIÓ CARRER TARRADELLES
ZONA AJARDINADA



SECCIÓ TIPUS AV. DE LA RÀPITA



GUAL VIANANTS. AXONÈTRICA.



PENDENT MÀX 12%
SECCIÓ GUAL VIANANTS

- 1.-PAVIMENT DE TERRATZO DE 40 X 40 Cm.
 - 2.-PAVIMENT DE TERRATZO TEXTURITZAT
 - 3.-GUAL DE PECES DE FORMIGÓ 240 X 120 Cm.
 - 4.-VORAVIA DE FORMIGÓ REMUNTABLE PREFABRICAT DE 25 X 25 X 80 Cm.
 - 5.-VORADA RECTA DE PECES DE FORMIGÓ TIPUS TAULÓ DE 10 X 20 Cm.
 - 6.-RIGOLA DE RAJOL HIDRÀULIC DE 20 X 20 X 8 cm.
- DETALL GUAL PEATONAL



26.- BANC FÀBREGAS
TIPUS "MODO+" O SIMILAR



14.- CADIRA FÀBREGAS
TIPUS "C-106" O SIMILAR



ARBRE OM DE SIBERIA
(ULMUS PUMILA)



ARBRE TELL ARGENTAT
(TILIA TOMENTOSA)

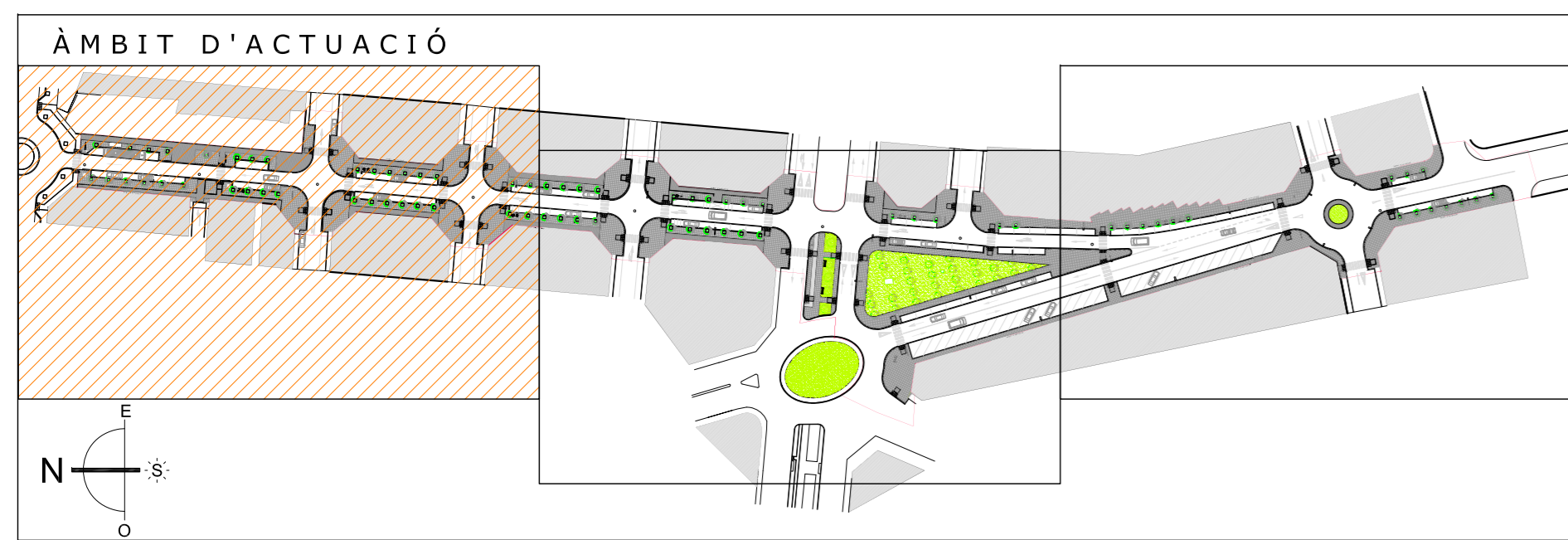


ARBRE TRUANES
(LIGUSTRUM JAPONICUM)

LLEGGENDA MATERIALS I MOBILIARI

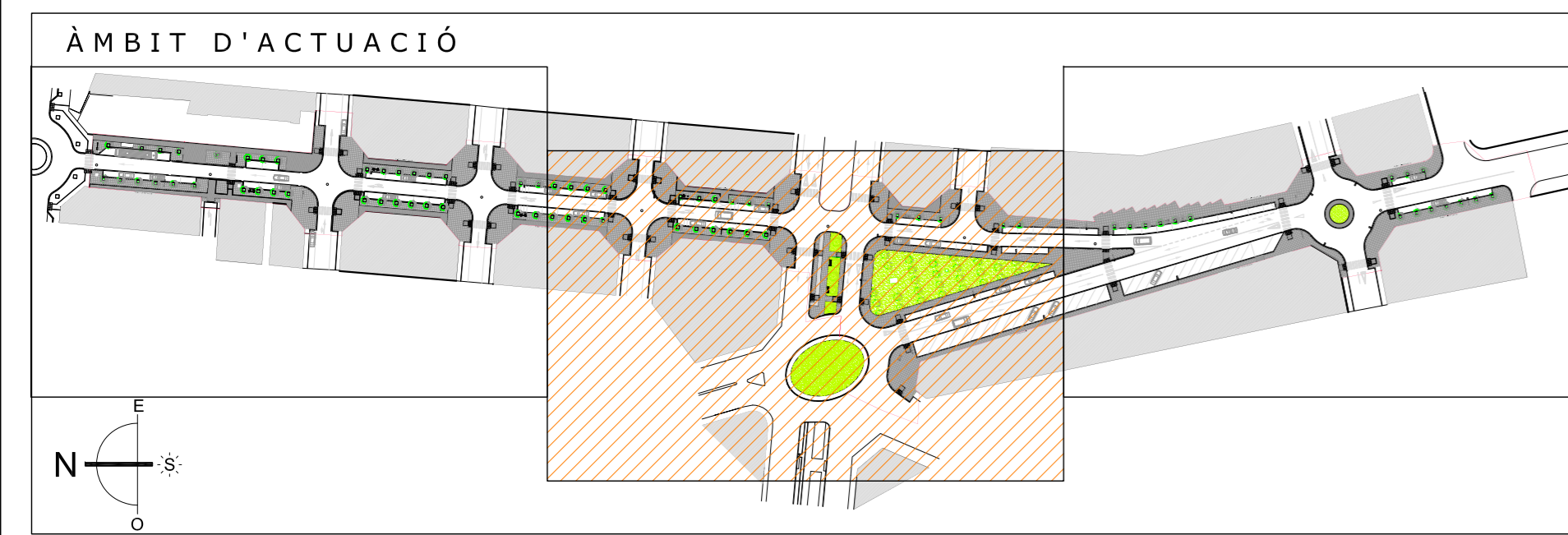
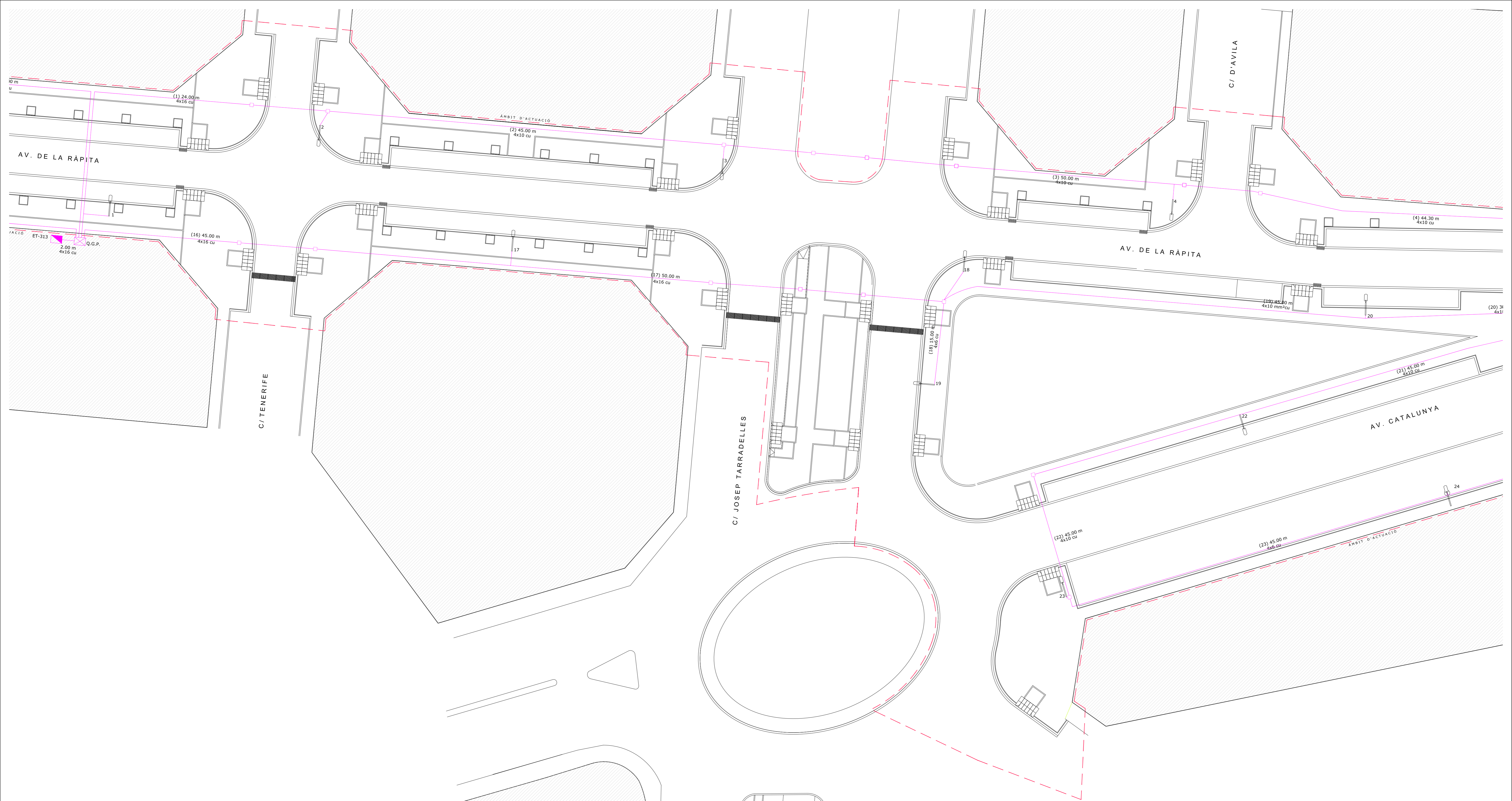
- | | |
|---|--|
| 1.- LLAMBORDINS DE FORMIGÓ DE 20 x 10 x 8 cm. | 14.- CADIRA FÀBREGUES TIPUS C-106 SILLA, O SIMILAR. |
| 2.- CAPA DE SORRA COMPACTADA DE 12 cm. DE GRUIX. | 15.- LUMINÀRIA OSA-5 I LUMINÀRIA HF-240 AC O SIMILAR. |
| 3.- VORADA RECTA DE PECES FORMIGÓ TIPUS TAULÓ 10 x 20 cm. | 16.- ESCOCCELL MODEL SOL, DE FUNDACIÓ BENITO DUCTIL O SIMILAR. |
| 4.- PAVIMENT DE TERRATZO 40 x 40 cm. | 17.- ARBRE TRUANES (LIGUSTRUM JAPONICUM) |
| 5.- SOLERA DE FORMIGÓ HM-20/B/20II DE 10 cm. DE GRUIX. | 18.- PAPERERA CIRCULAR INOX. MODEL PA 6001 DE FÀBREGAS O SIMILAR. |
| 6.- VORAVIA DE FORMIGÓ REMUNTABLE PREFABRICAT DE 25 X 25 X 80 cm. | 19.- EMBORNAL 840 x 350 x 70, MODEL IMPU 35V DE FUNDICIÓ BENITO DÚCTIL O SIMILAR. |
| 7.- RIGOLA DE FORMIGÓ PREFABRICADA DE 20 X 20 cm. | 20.- REIXA QUADRE 990 x 380 x 55, MODEL R0199 DE FUNDICIÓ BENITO DÚCTIL O SIMILAR. |
| 8.- RESTITUCIÓ DE PAVIMENT ASFÀLTIC. | 21.- PAVIMENT DE TERRATZO 40 X 40 cm TEXTURITZAT. |
| 9.- TOT-U COMPACTAT. | 22.- POU DE REGISTRE Ø100 Cm. |
| 10.- PAS DE VIANANTS DE PECES DE FORMIGÓ 240 X 120. | 23.- PAVIMENT DE VIANANTS DE FÀBREGAS O SIMILAR. |
| 11.- PAVIMENT BITUMINÓS CARRIL BICI. | 24.- ARBRE OM DE SIBÈRIA (ULMUS PUMILA) |
| 12.- TERRA PÈSTEC. | 25.- ARBRE TELL ARGENTAT (TILIA TOMENTOSA) |
| 13.- TERRA VEGETAL ADOBADA. | 26.- BANC TIPUS FÀBREGAS TIPUS "MODO" O SIMILAR. |

REVISAT	SECCIONS CONSTRUCTIVES	ESCALA 1/100	P07
MIQUELA FONTANET ARQUITECTE TÈCNIC	PROJECTE BÀSIC I D'EXECUCIÓ, URBANITZACIÓ DE L' AV. DE LA RÀPITA - CATALUNYA - JOSEP TARRADELLES		
JAUME CASTELLVÍ ARQUITECTE MUNICIPAL	AJUNTAMENT D'AMPOSTA DEPARTAMENT D'OBRES I URBANISME PLAÇA ESPANYA 24 - TELÈFON 977 701 660 - urbanisme@amposta.cat		MARÇ 2008 05-026-U-PE-M
APROVACIÓ INICIAL	APROVACIÓ PROVISIONAL	APROVACIÓ DEFINITIVA	



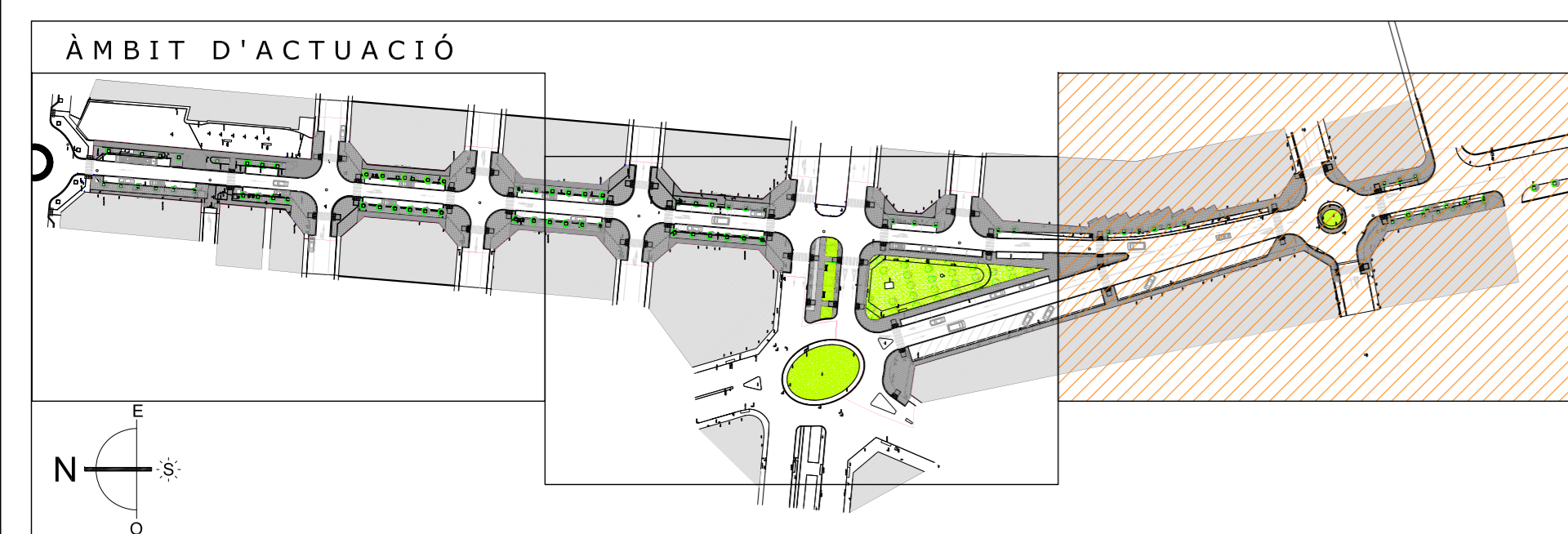
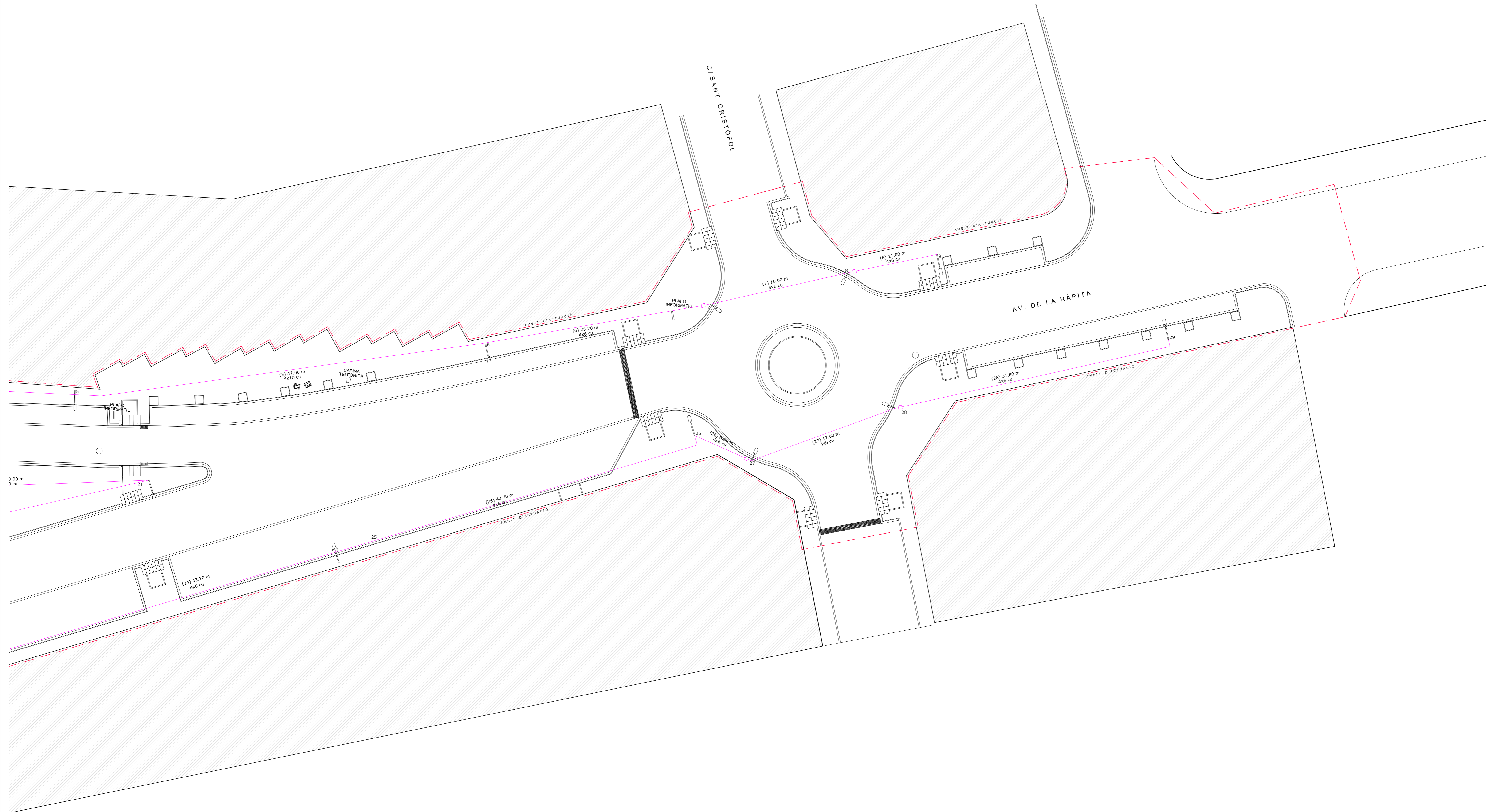
	Punt d'escomesa - ET	Tensió (V): Trifàsica 400 v ; Monofàsica 230 v			
	Quadre de comandament i maniobra	Linia	Canalització	Aïllament	Polarttat
	Punt de llum (1x150+2x36)x1.8 w.	1-29	Soterrat Baix Tub	RV 0.6/1KV	Tetrapolar
	Punt de llum 1x150x1.8 w.				
Tots els punts de llum connectats a terra					

PLANTA ENLLUMENAT		ESCALA 1/200	PI01
PROJECTE BÀSIC I D'EXECUCIÓ, URBANITZACIÓ DE L' AV. DE LA RÀPITA - CATALUNYA - JOSEP TARRADELLES		Substituït	
AJUNTAMENT D'AMPOSTA DEPARTAMENT D'OBRES I URBANISME PLÇA ESPANYA 24 - TELÈFON 977 701 690 - urbane@amposta.cat		MARÇ 2008 05-026-U-PE-M	
J. CARLES GONZÁLEZ ENGINYER MUNICIPAL	APROVACIÓ INICIAL	APROVACIÓ PROVISIONAL	APROVACIÓ DEFINITIVA

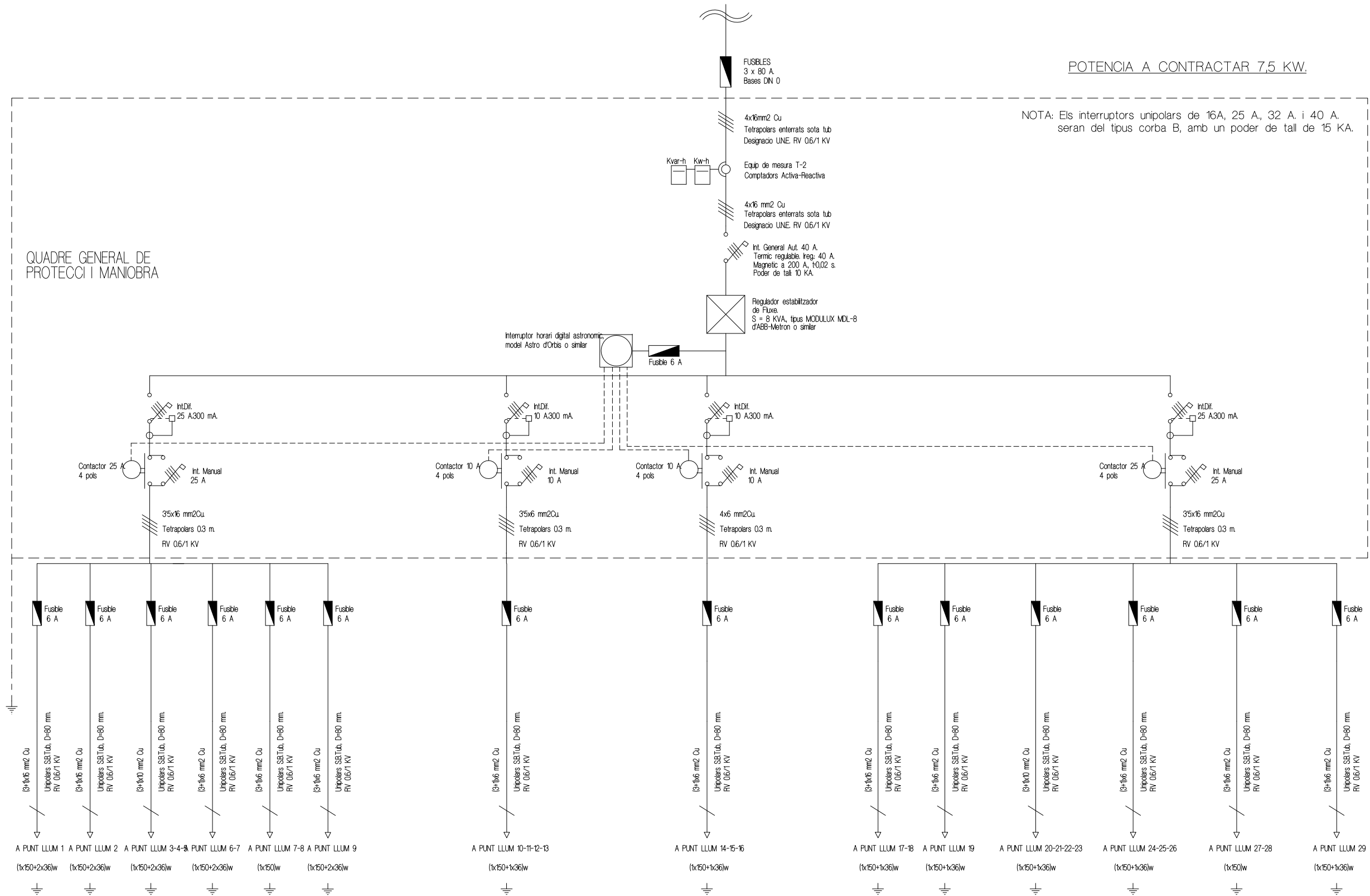


	Punt d'escomesa - ET	Tensió (V): Trifàsica 400 v ; Monofàsica 230 v			
	Quadre de comandament i maniobra	Linia	Canalització	Allament	Polaritat
	Punt de llum (1x150+2x36)x1.8 w.	1-29	Soterrat Baix Tub	RV 0.6/1KV	Bipolar
	Punt de llum 1x150x1.8 w.				
Tots els punts de llum connectats a terra					

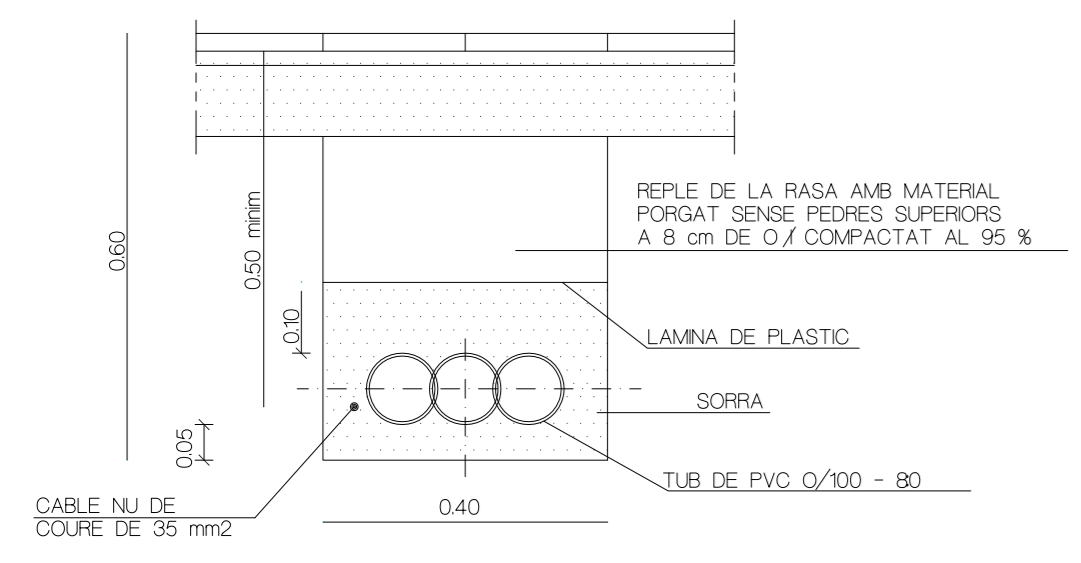
PLANTA ENLLUMENAT		ESCALA 1/200	PI02
PROJECTE BÀSIC I D'EXECUCIÓ, URBANITZACIÓ DE L' AV. DE LA RÀPITA - CATALUNYA - JOSEP TARRADELLES		Substítueix	
AJUNTAMENT D'AMPOSTA DEPARTAMENT D'OBRES I URBANISME PLÇA ESPANYA 24 - TELÈFON 977 701 690 - urbane@amposta.cat		MARÇ 2008 05-026-U-PE-M	
J. CARLES GONZÁLEZ ENGINYER MUNICIPAL	APROVACIÓ INICIAL	APROVACIÓ PROVISIONAL	APROVACIÓ DEFINITIVA



PLANTA ENLLUMENAT		ESCALA 1/200	PI03	
PROJECTE BÀSIC I D'EXECUCIÓ, URBANITZACIÓ DE L' AV. DE LA RÀPITA - CATALUNYA - JOSEP TARRADELLES		Substítuek	Substítuít	
AJUNTAMENT D'AMPOSTA		MARC 2008		
DEPARTAMENT D'OBRES I URBANISME PLAÇA ESPANYA 24 - TELÈFON 977 701 690 - urbane@amposta.cat		05-026-U-PE-M		
J. CARLES GONZÀLEZ ENGINYER MUNICIPAL	APROVACIÓ INICIAL	APROVACIÓ PROVISIONAL	APROVACIÓ DEFINITIVA	

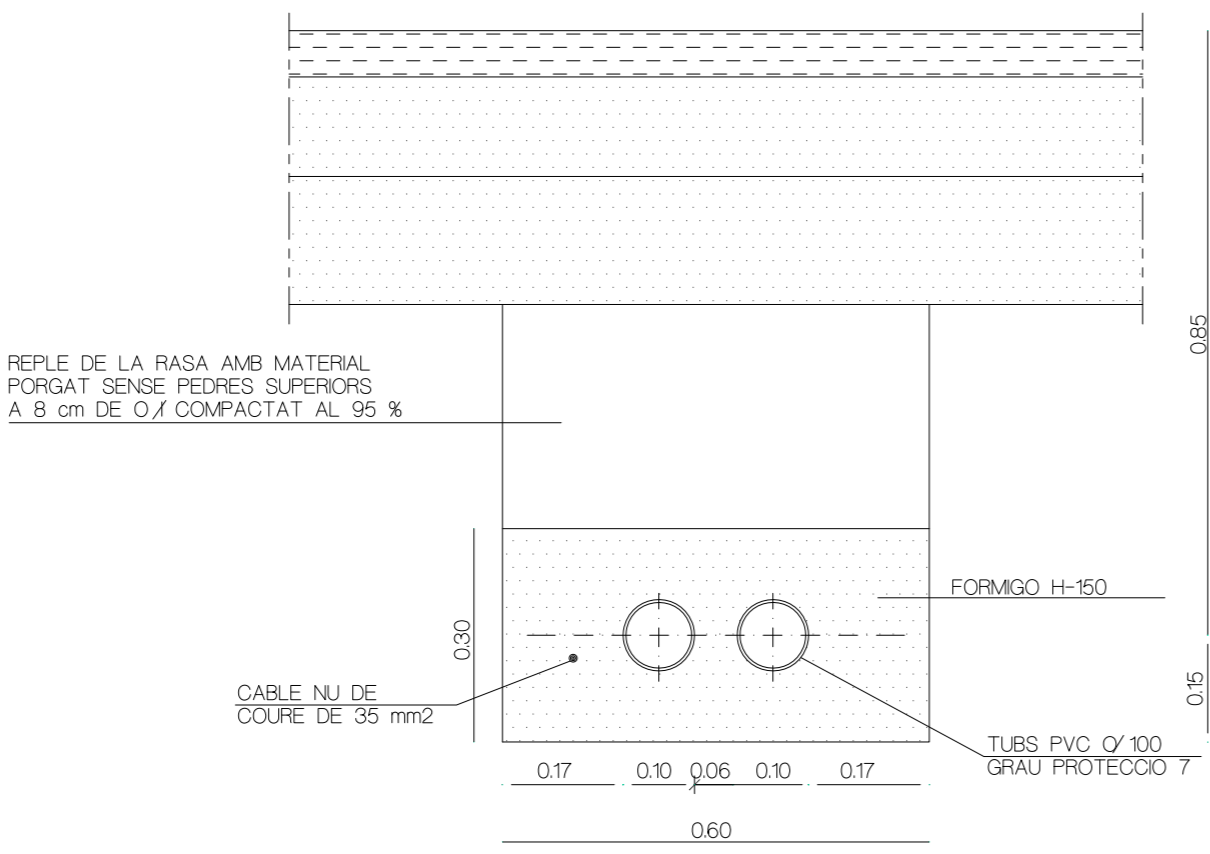


ESQUEMA UNIFILAR ENLLUMENAT ESCALA 1/200		PI04
PROJECTE BÀSIC I D'EXECUCIÓ, URBANITZACIÓ DE L' AV. DE LA RÀPITA - CATALUNYA - JOSEP TARRADELLES		
 AJUNTAMENT D'AMPOSTA <small>DEPARTAMENT D'OBRES I URBANISME PLAÇA ESPANYA 2-4 - TELÈFON 977 701 660 - urbanisme@amposta.cat</small>		MARÇ 2008 05-026-U-PE-M
J.CARLES GONZÁLEZ ENGINYER MUNICIPAL	APROVACIÓ INICIAL	APROVACIÓ PROVISIONAL
APROVACIÓ DEFINITIVA		



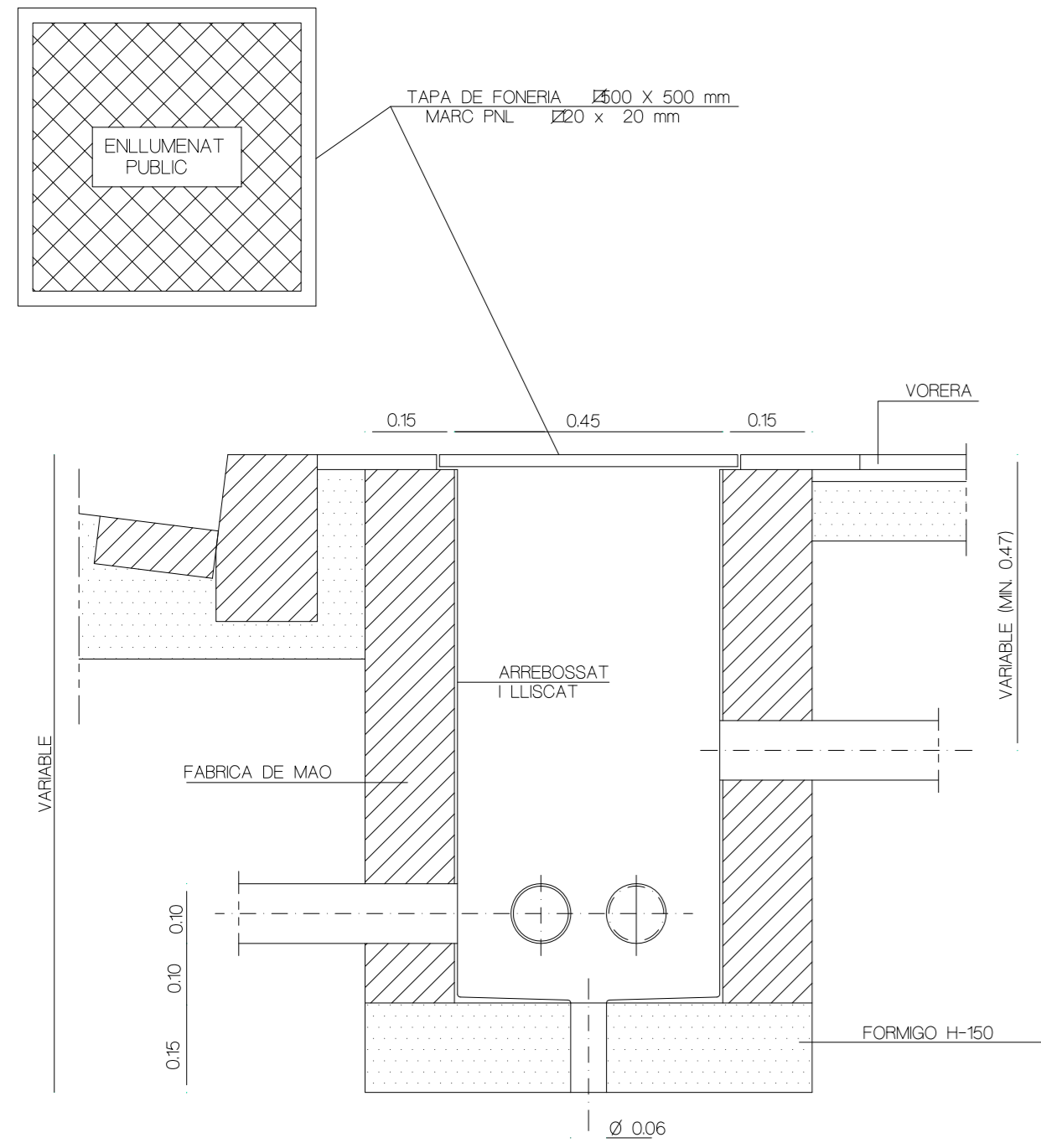
RASA TIPUS PER A ENTUBAR CABLES
A ZONA DE VORERES

NOTA: ES COL·LOCARÀ UN NOMBRE DE TUBS IGUAL AL DE CIRCUITS (UNA SOLA LÍNEA PER CADA TUB)

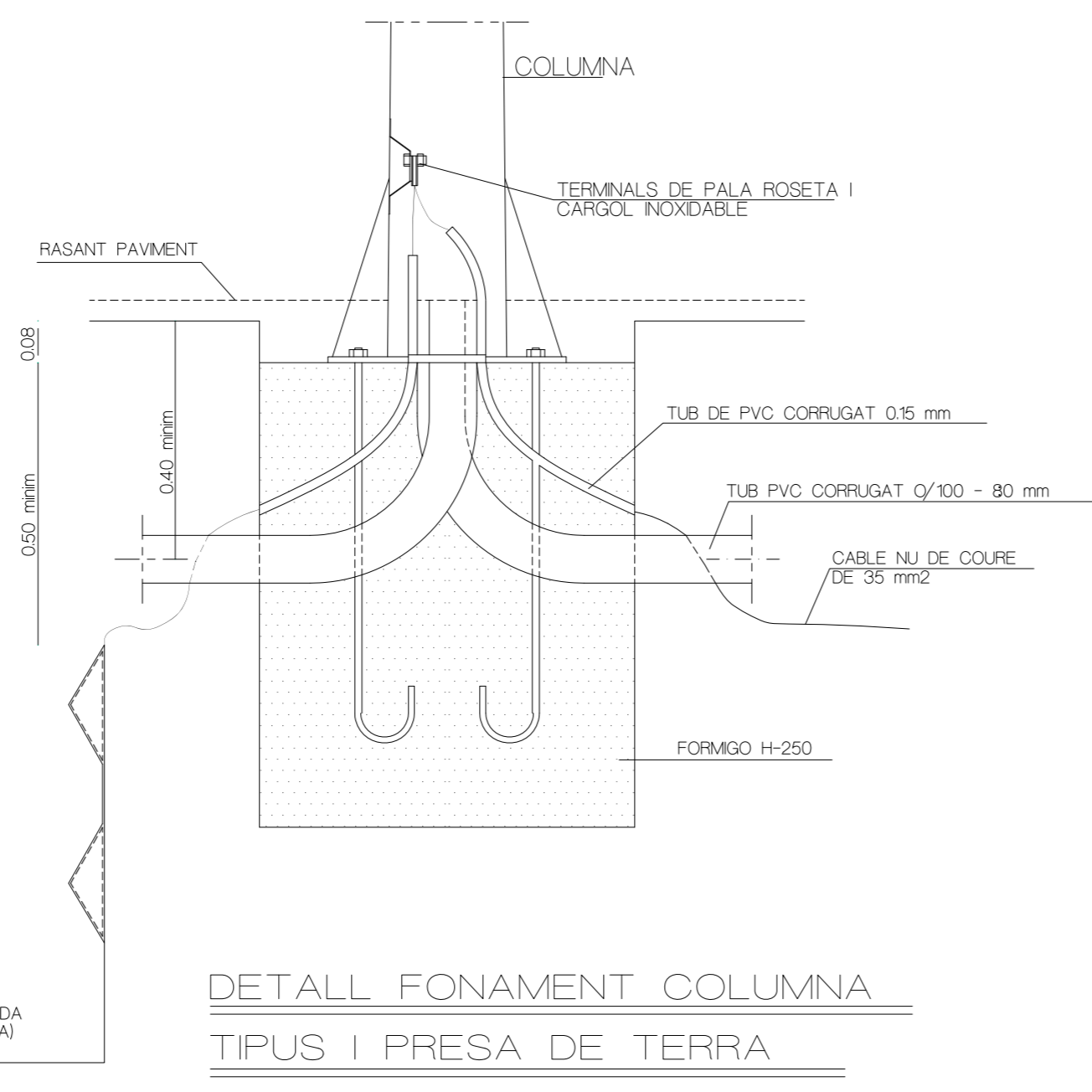


RASA TIPUS PER A ENTUBAR CABLES
A ZONA DE VIALS

NOTA: ES COL·LOCARÀ UN NOMBRE DE TUBS IGUAL AL DE CIRCUITS MES UN DE RESERVA



TRONETA TIPUS



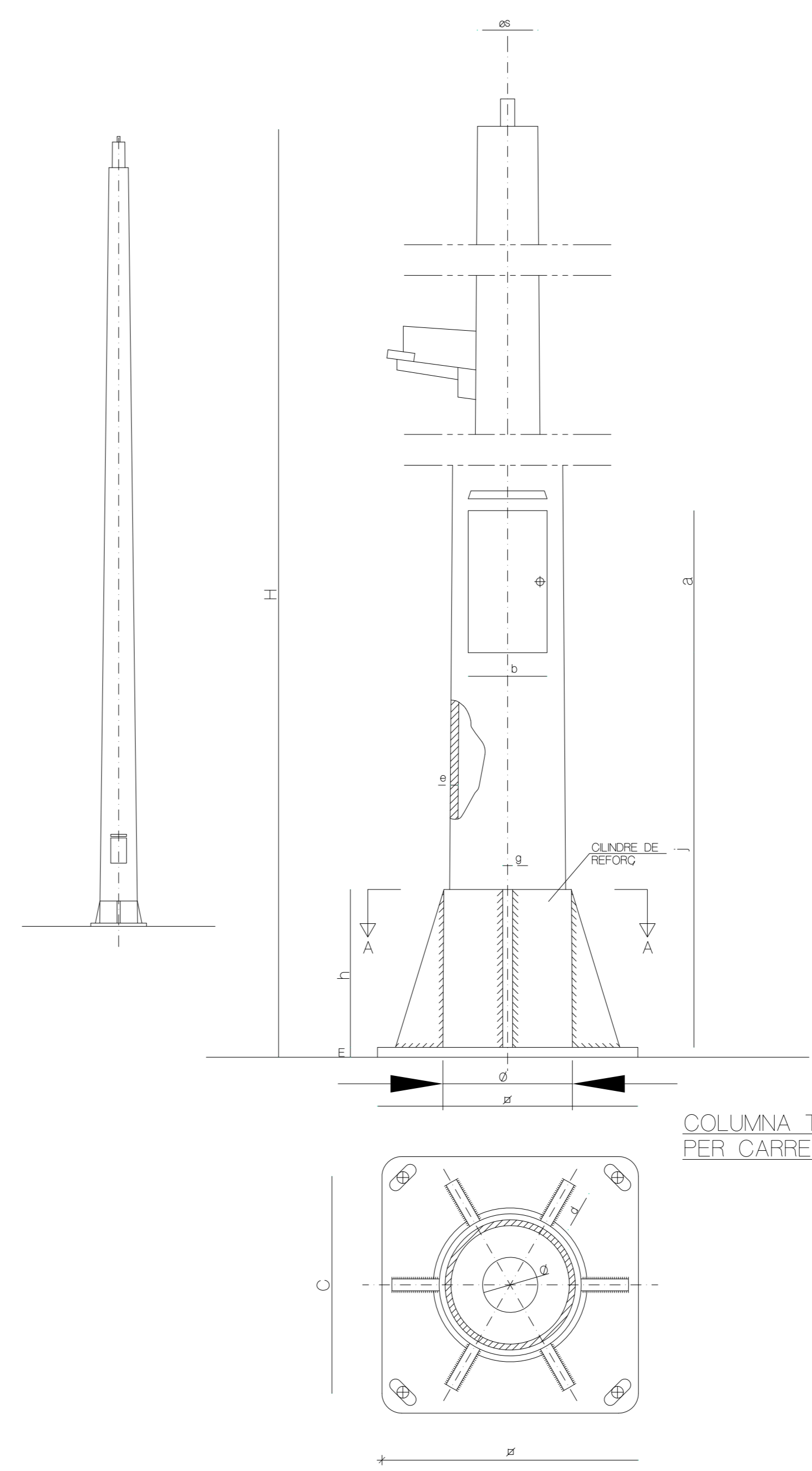
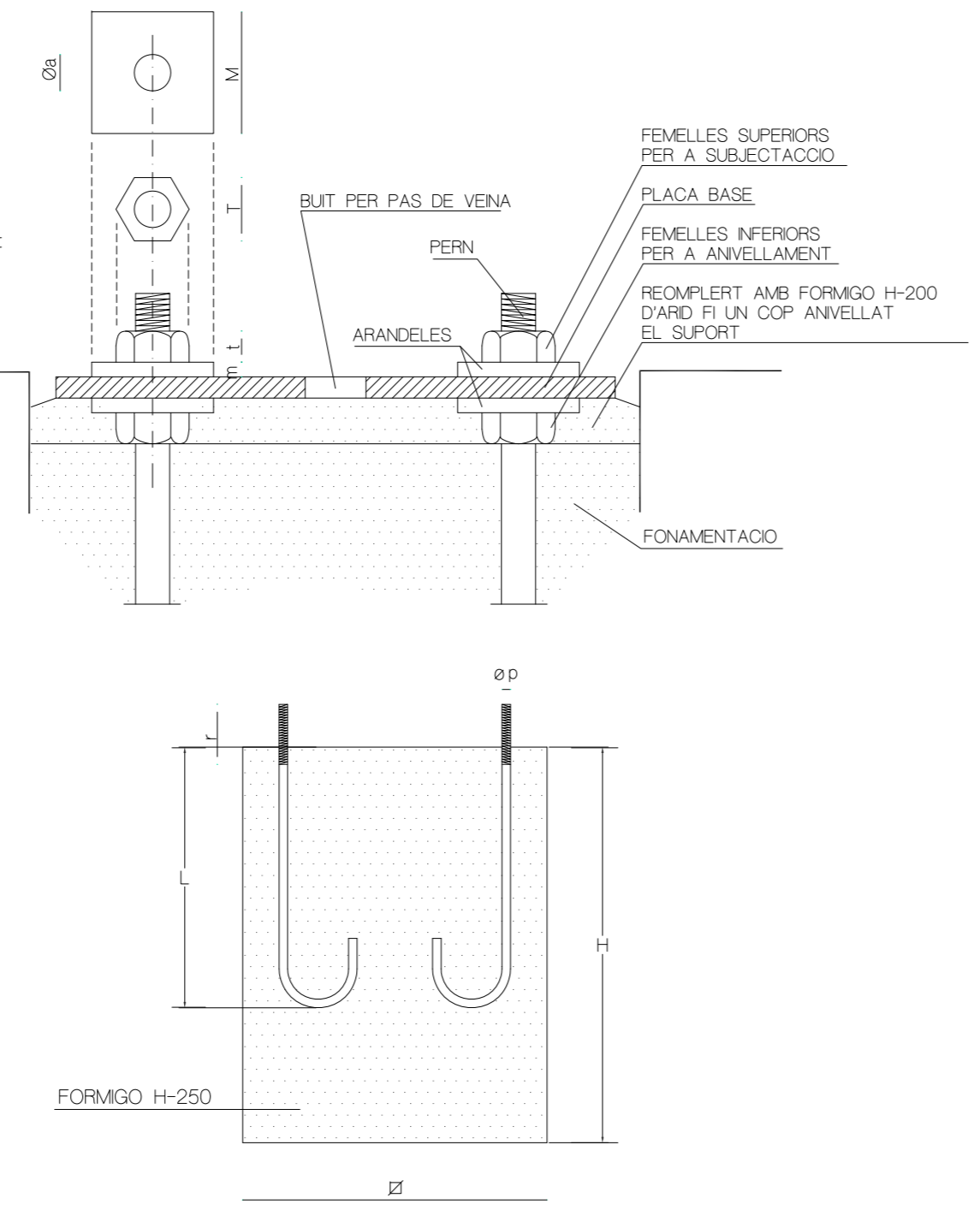
DETALL FONAMENT COLUMNA
TIPUS I PRESA DE TERRA

FONAMENTACIO I PERNS

ANCORATGES DE LES COLUMNES I BACULS

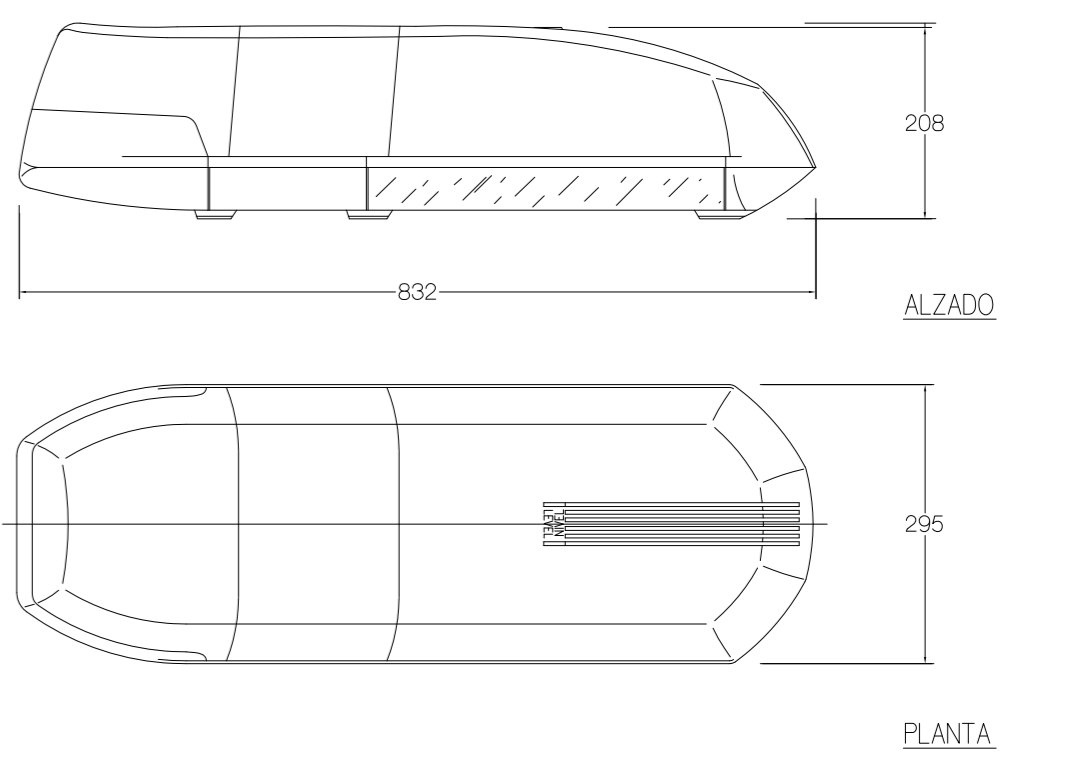
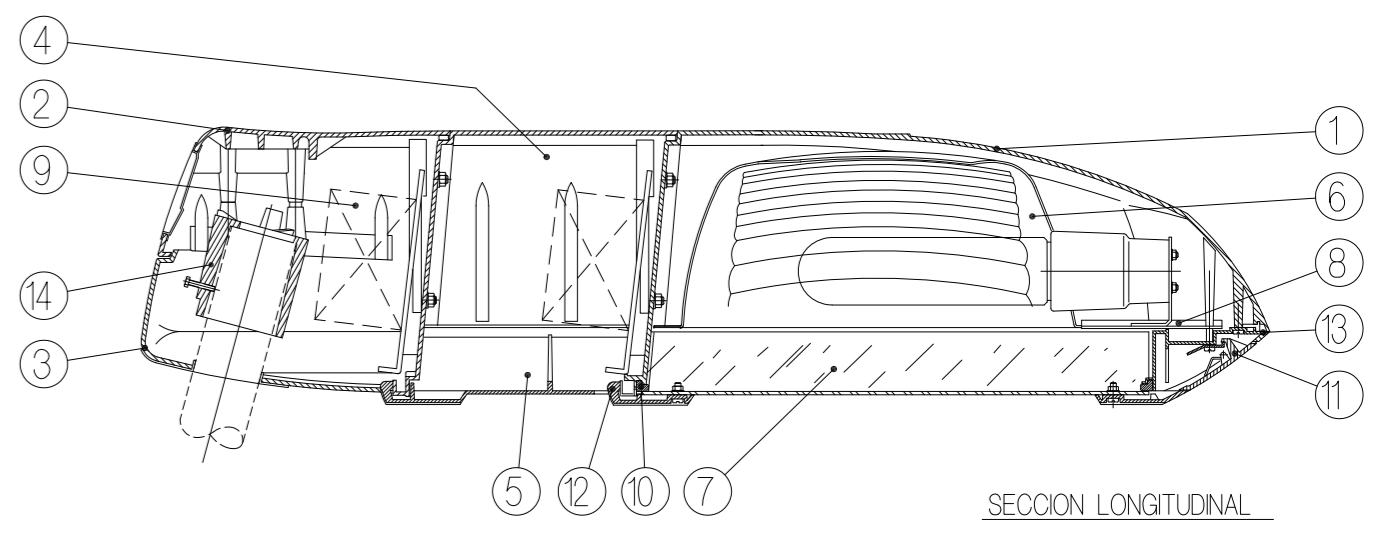
ALÇADA		3	350	4	450	5	6	7	8	9	10	11	12
FONAMENTACIONS	Ø	0.50	0.50	0.60	0.60	0.60	0.60	0.80	0.80	0.80	0.80	0.90	0.90
	H	0.65	0.65	0.65	0.65	0.70	0.80	0.80	0.80	0.95	1.00	1.00	1.20
PERNS	L	400	400	500	500	500	500	700	700	700	900	900	900
	Øp	14	14	22	22	22	22	24	24	24	27	27	27
	r	100	100	100	100	100	100	110	110	110	130	130	130
FEMELLES	T	27	27	27	27	27	36	36	36	40	40	40	40
	t	15	15	15	15	15	19	19	19	22	22	22	22
VOLANDERES	M	50	50	50	50	50	50	50	50	60	60	60	60
	m	5	5	5	5	5	5	5	5	5	8	8	8
	Øa	15	15	23	23	23	23	25	25	25	28	28	28

NOTA: TOTES LES DIMENSIONS SON EN MILLÍMETRES EXCEPTE ELS DIMENSIONATS DE LES ALCADES I FONAMENTACIONS QUE SON EN METRES



COLUMNA TIPUS
PER CARRER

VARIANT DE PLAQUES BASE (SECCIO A-A)



LLUMINRIA PER LMPADES V.S.A.P. 250W.
A COLUMNA DE 8,3 I 5,0 m. D'ALADA.
(MODEL QS-3V DE CARANDINI O SIMILAR)

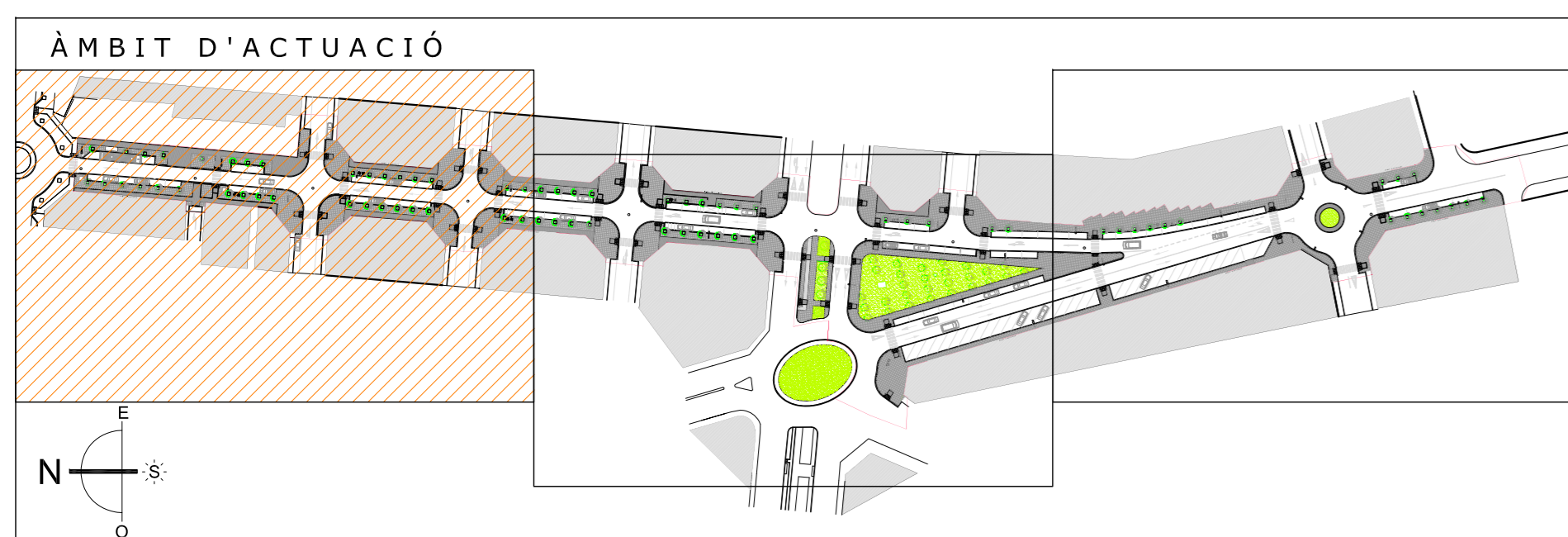
LLUMINRIA PER LMPADES V.S.A.P. 150W. I 70W.
A COLUMNA DE 8,3 m. D'ALADA.
(MODEL QS-3V DE CARANDINI O SIMILAR)

QUADRE DE COLUMNES

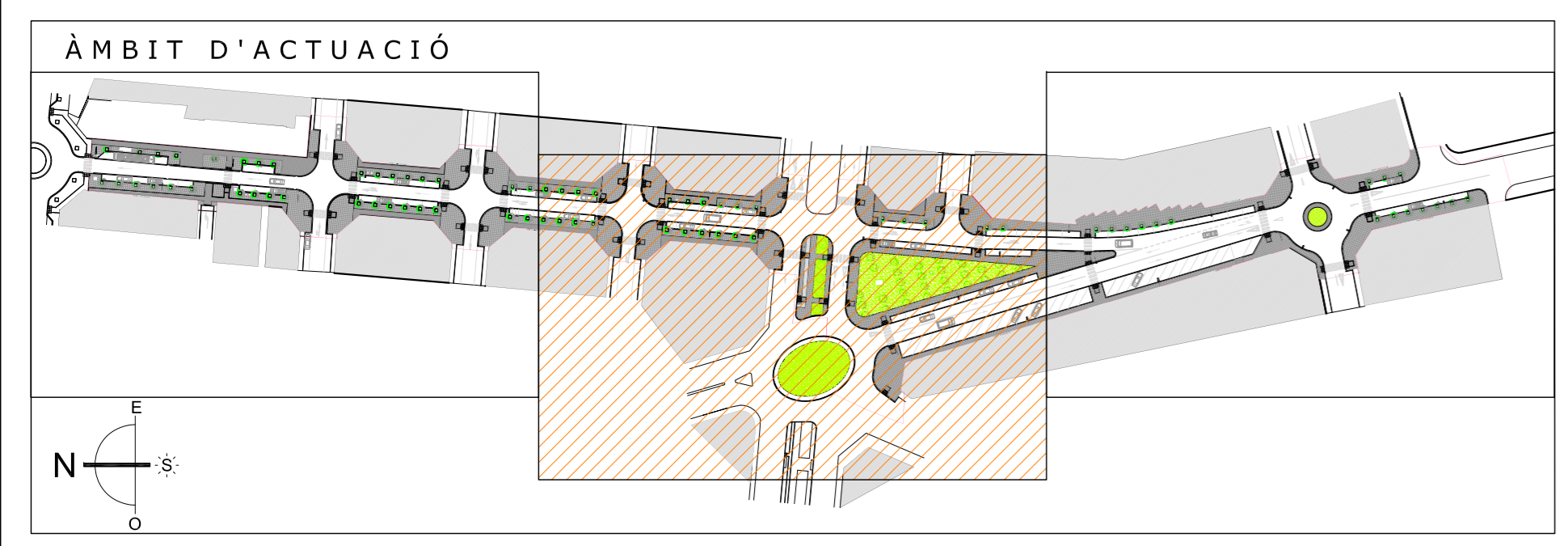
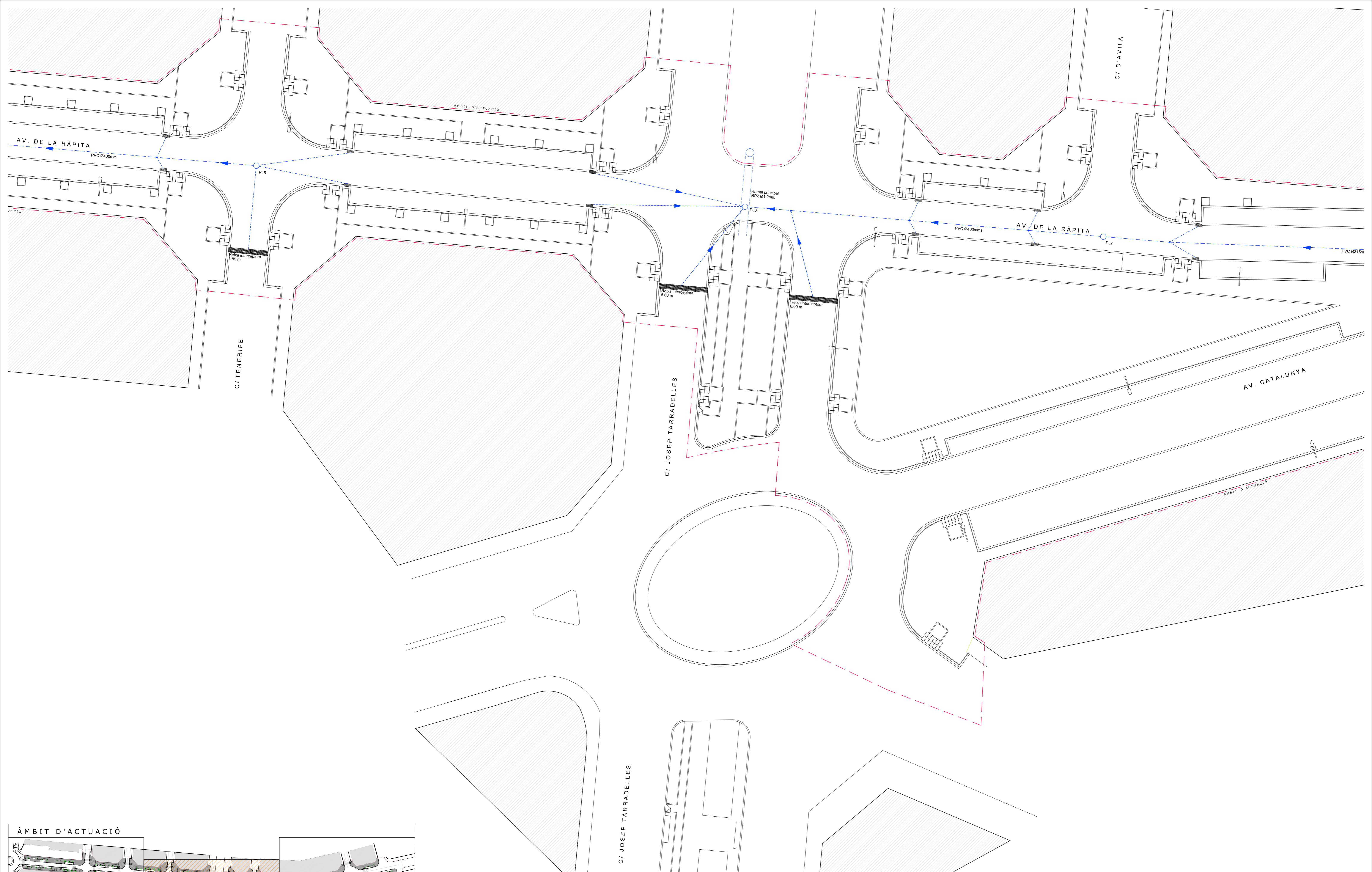
H	3	350	4	450	5	6	7	8	9	10	11	12
COS	Øs	60	60	60	60	60	60	76	76	76	102	102
	Øi	120	130	140	150	160	160	180	193	206	245	258
PORTELLA	e	2.5	2.5	3.0	3.0	3.0	3.0	4.0	4.0	4.0	4.5	4.5
	a	190	190	210	210	300	300	300	300	300	300	300
CARTELLES	b	90	90	110	110	120	120	125	125	130	135	140
	j	500	500	500	500	500	500	500	500	500	500	500
PLACA BASE	No	4	4	4	4	4	4	6	6	8	8	8
	h	200	200	200	200	200	200	200	200	250	250	250
	d	50	50	50	50	50	100	100	100	120	120	120
	g	6	6	6	6	8	8	10	10	10	15	15
	Ø	300	300	300	300	350	350	400	400	400	500	500
	E	5	5	6	6	8	8	10	10	10	15	15
	C	205	205	205	205	205	265	285	285	285	350	350
	e	100	100	100	100	100	100	100	100	100	100	100
m	40	40	40	40	40	45	45	45	50	50	50	50

NOTES: - EN CARTELLES EL SIMBOL No REPRESENTA EL NOMBRE D'UNITATS
- ELS DIAMETRES Øs I Øi CORRESPONDEN A MIDES INTERIORS

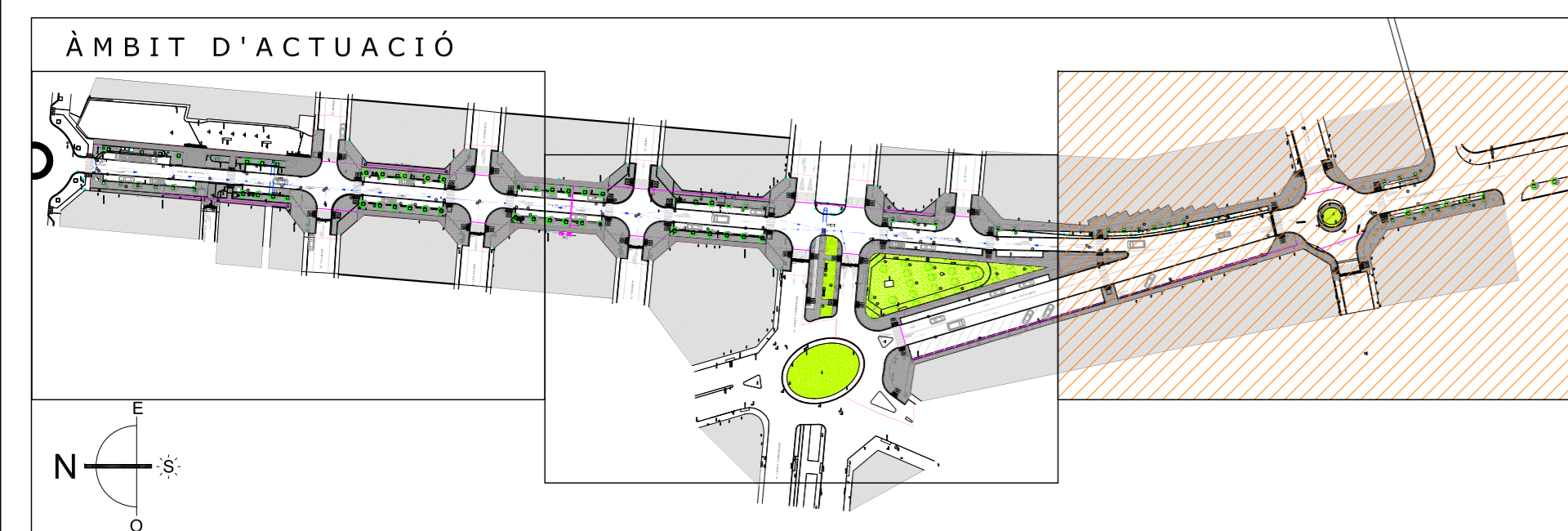
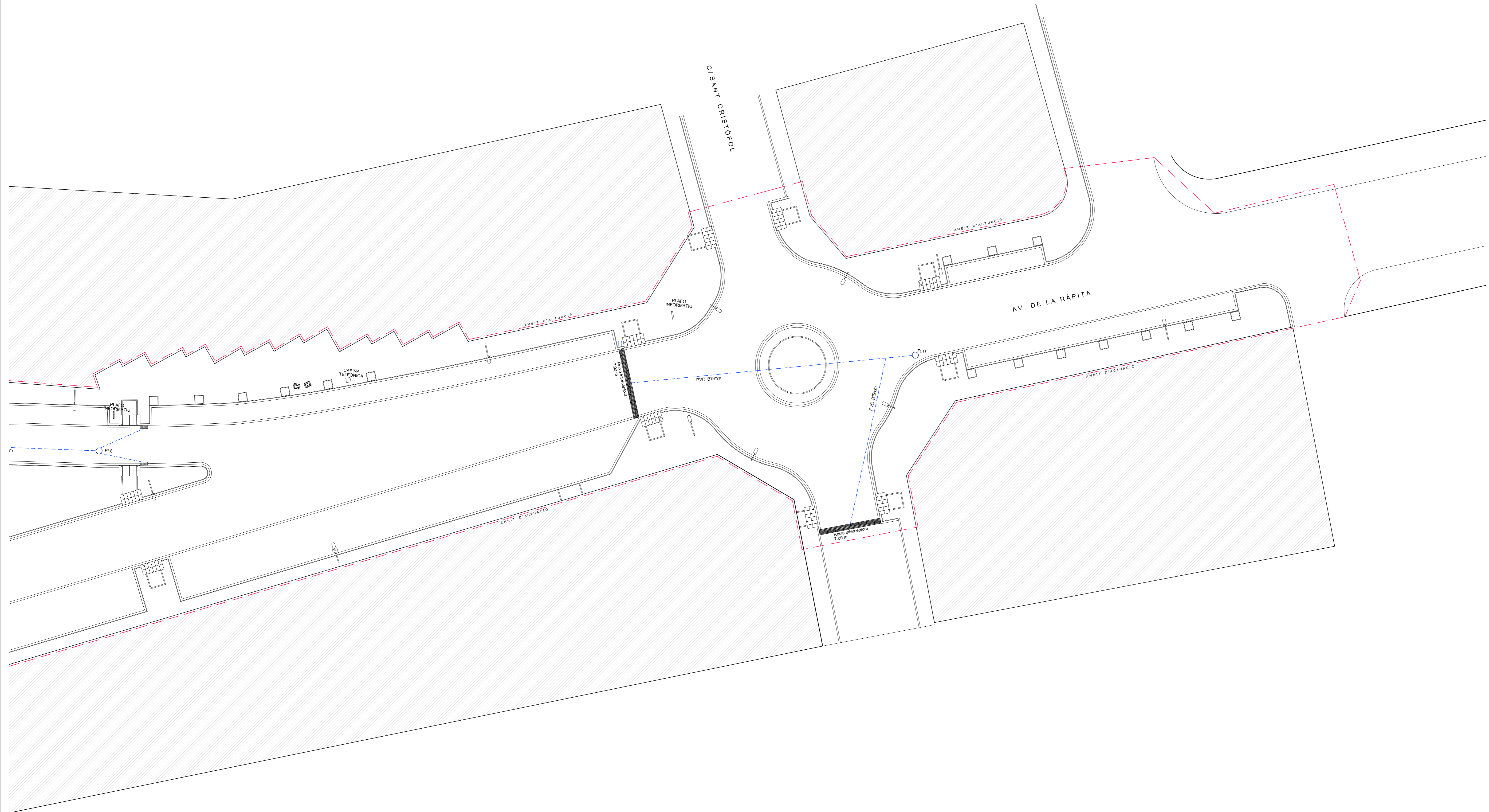
<p>DETTALLS ENLLUMENAT</p> <p>ESCALA 1/200</p>		<p>PI05</p> <p>Substítuek Substítuek</p>
<p>PROJECTE BÀSIC I D'EXECUCIÓ, URBANITZACIÓ DE L'AV. DE LA RÀPITA - CATALUNYA - JOSEP TARRADELLES</p>		
<p>AJUNTAMENT D'AMPOSTA</p> <p>DEPARTAMENT D'OBRES I URBANISME PLAÇA ESPANYA 24 - TELÈFON 977 701 690 - urbane@amposta.cat</p>		<p>MARC 2008</p> <p>05-026-U-PE-M</p>
<p>J. CARLES GONZÁLEZ</p> <p>ENGINYER MUNICIPAL</p>	<p>APROVACIÓ PROVISIONAL</p>	<p>APROVACIÓ DEFINITIVA</p>



PLANTA PLUVIALS		ESCALA 1/200	PI06
PROJECTE BÀSIC I D'EXECUCIÓ, URBANITZACIÓ DE L'AV. DE LA RÀPITA - CATALUNYA - JOSEP TARRADELLES		Substitueix	
AJUNTAMENT D'AMPOSTA		MARC 2008	
DEPARTAMENT D'OBRES I URBANISME PLAÇA ESPANYA 24 - TELÈFON 977 701 690 - urbane@amposta.cat		05-026-U-PE-M	
J. CARLES GONZÁLEZ ENGINYER MUNICIPAL	APROVACIÓ INICIAL	APROVACIÓ PROVISIONAL	APROVACIÓ DEFINITIVA



PLANTA PLUVIALS		ESCALA 1/200	PI07
PROJECTE BÀSIC I D'EXECUCIÓ, URBANITZACIÓ DE L'AV. DE LA RÀPITA - CATALUNYA - JOSEP TARRADELLES			
AJUNTAMENT D'AMPOSTA		MARC 2008 05-026-U-PE-M	
J. CARLES GONZÁLEZ ENGINYER MUNICIPAL	DEPARTAMENT D'OBRES I URBANISME PLAÇA ESPANYA 24 - TELÈFON 977 701 690 - urbanisme@amposta.cat		
APROVACIÓ INICIAL	APROVACIÓ PROVISIONAL	APROVACIÓ DEFINITIVA	

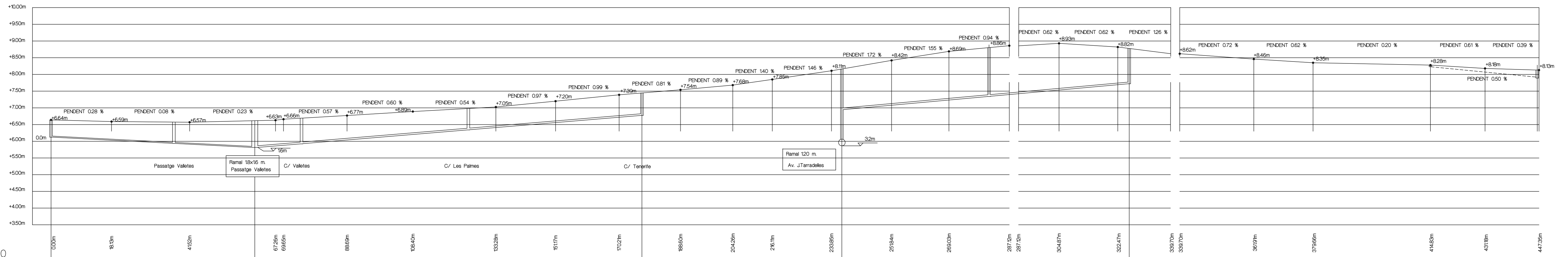


PLANTA PLUVIALS		ESCALA 1/200	PI08
PROJECTE BÀSIC I D'EXECUCIÓ, URBANITZACIÓ DE L' AV. DE LA RÀPITA - CATALUNYA - JOSEP TARRADELLES		Substituït	
AJUNTAMENT D'AMPOSTÀ DEPARTAMENT D'OBRES I URBANISME PLÇA ESPANYA 24 - TELÈFON 977 701 690 - urbane@amposta.cat		MARÇ 2008 05-026-U-PE-M	
APROVACIÓ INICIAL	APROVACIÓ PROVISIONAL	APROVACIÓ DEFINITIVA	

J. CARLES GONZÁLEZ
ENGINYER MUNICIPAL

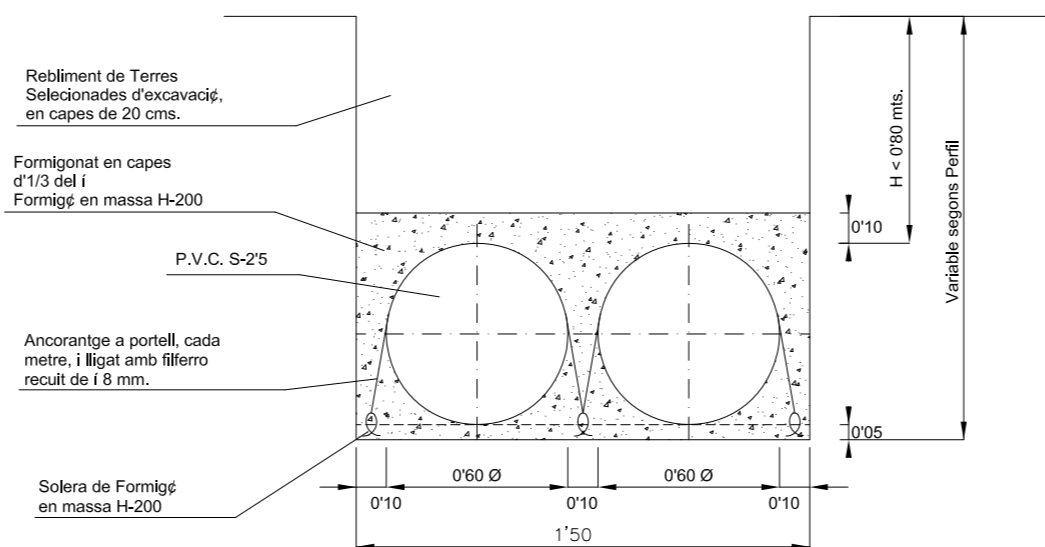
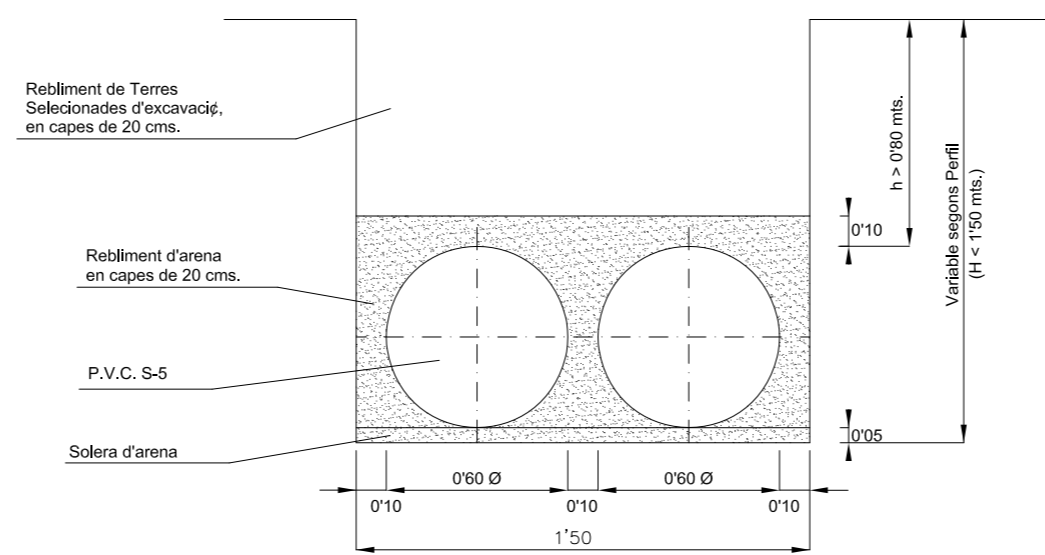
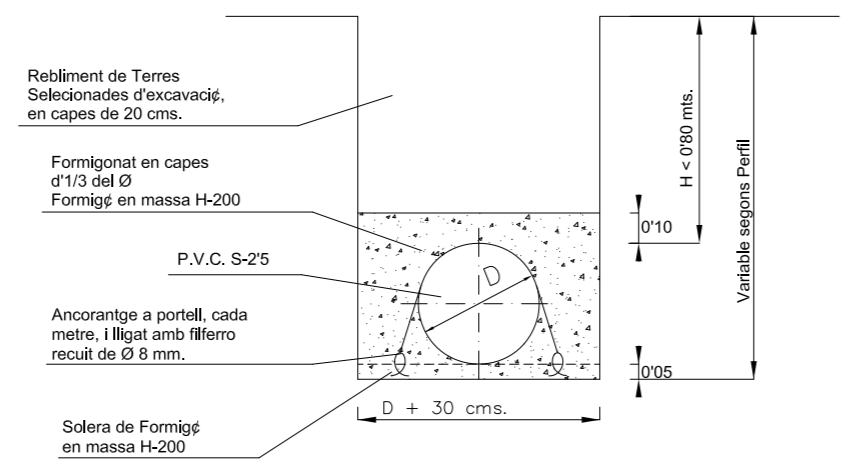
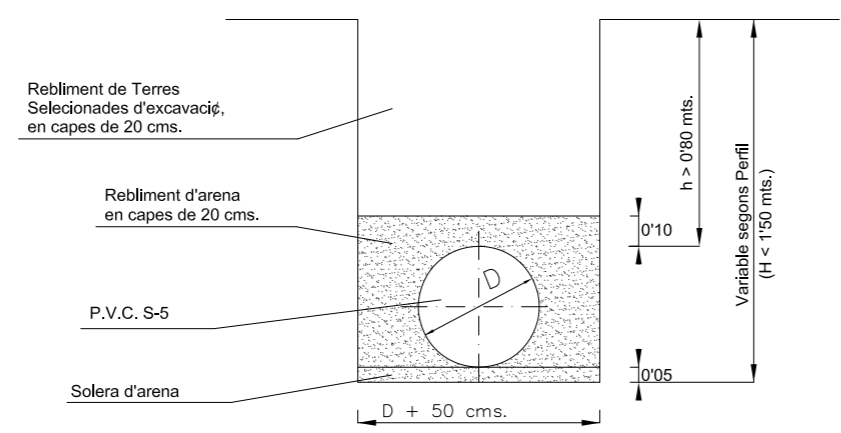
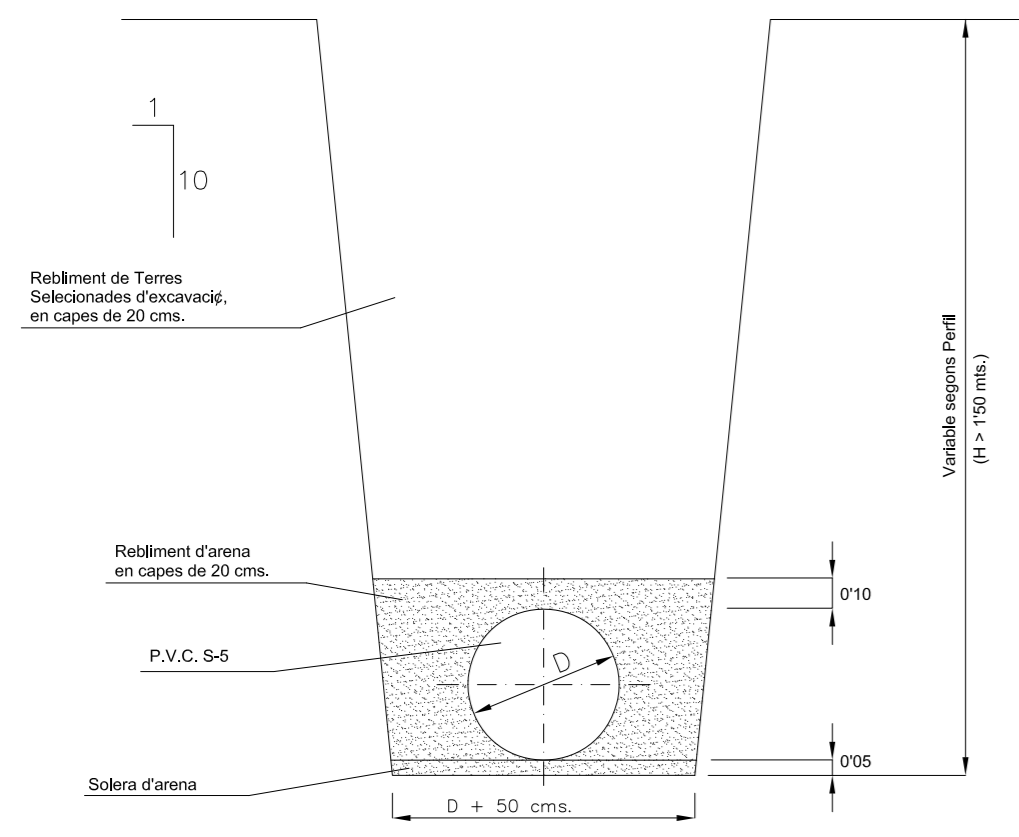
Y:\Projectes\200805_008_UV_AV_RAPITA_av_rapita_del_sant_cristofel_marc_2008\05026UPEM\05026UPEM.dwg

PERFIL AVDGA. LA RAPITA

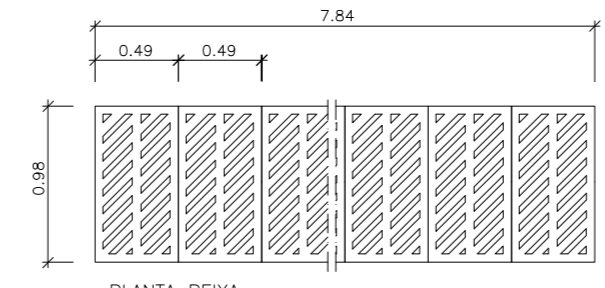


P.C. 5.00		0.00m	8.13m	4.52m	67.26m 69.65m	86.69m	126.40m	150.25m	161.11m	170.21m	186.60m	204.20m	216.11m	230.65m	249.84m	269.00m	287.12m 287.12m	304.47m	322.47m	339.70m 339.70m	361.91m	379.65m	414.85m	431.15m	447.25m	
Longitud del tram		37.00 m.		24.00 m.	64.00 m.		52.00 m.				42.00 m.		44.00 m.													
Pendent		0.50%-1x400		0.50%-1x400	0.82%-1x500		0.82%-1x400				0.90%-1x400		0.90%-1x315													
Cotes	Tapa	6.64 m.	6.57 m.	6.69 m.	6.98 m.		7.45 m.		8.16 m.		8.81 m.		8.77 m.													
	Fons	5.83 m.	5.65 m.	5.66 m.	6.08 m.		6.77 m.		4.96 m.		7.41 m.		7.65 m.													
Alçada Pou (H)		0.81 m.	0.92 m.	1.03 m.	0.9 m.		0.68 m.		1.17 m. 3.20 m.		1.40 m.		1.12 m.													
Distància parcial		00.00 m.	37.00 m.	38.00 m.	50.00 m.		52.00 m.		60.00 m.		44.00 m.		42.00 m.													
Distància origen		00.00 m.	37.00 m.	75.00 m.	125.00 m.		177.00 m.		237.00 m.		277.00 m.		319.00 m.													
Dmetre sortida		1x400 mm.	1x400 mm.	1x500 mm.	1x500 mm.		1x400 mm.		--		1x400 mm.		1x315 mm.													
Material		PVC	PVC	PVC	PVC		PVC		PVC		PVC		PVC													
Nh. Pou registre.		PL1	PL2	PL3	PL4		PL5		PL6		PL7		PL8													

8.13 m.
6.81 m.
100 m.
32.00 m.
447.00 m.
1x315 mm.
PVC
PL9



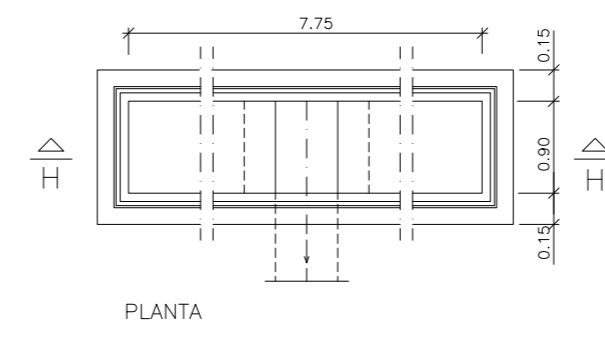
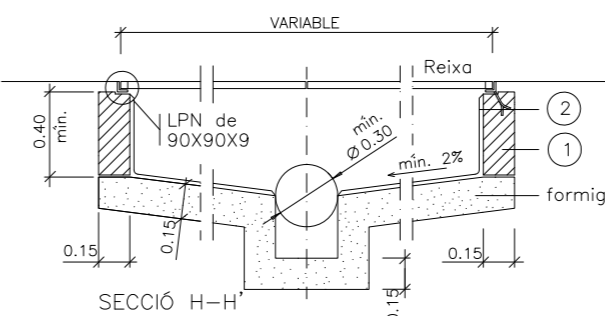
CONDUCCIONS DE CLAVEGUERAM



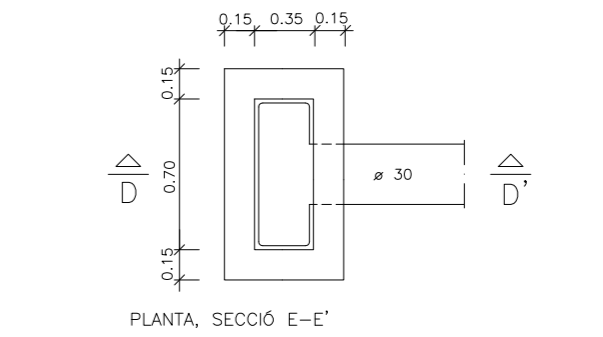
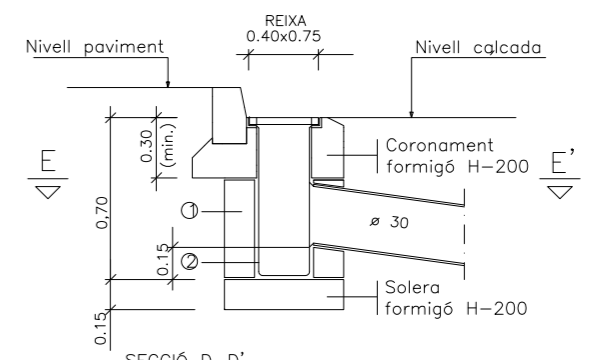
NOTA: Cada mòdul de la reixa serà de foneria

○ POT ESSER DE MAÓ MASSIS, FORMIGÓ IN SITU

⊙ TOT L'INTERIOR S'ARREBOSSARÀ I LLISCARÀ AMB MORTER SENSE DEIXAR ARRESTES NI ANGLES AGUTS



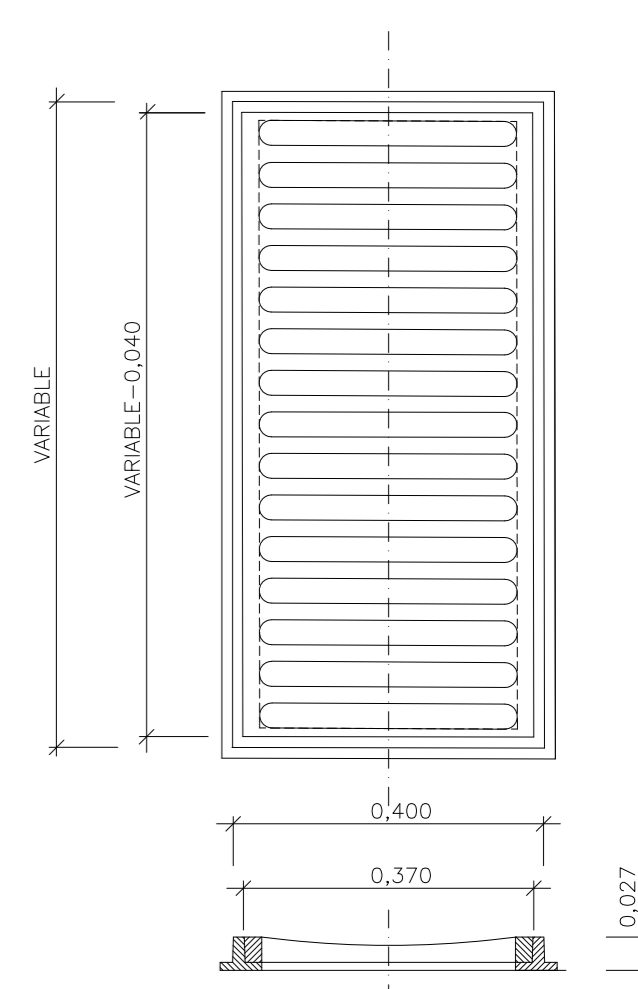
INTERCEPTOR DESGUS
Interceptor amb reixa



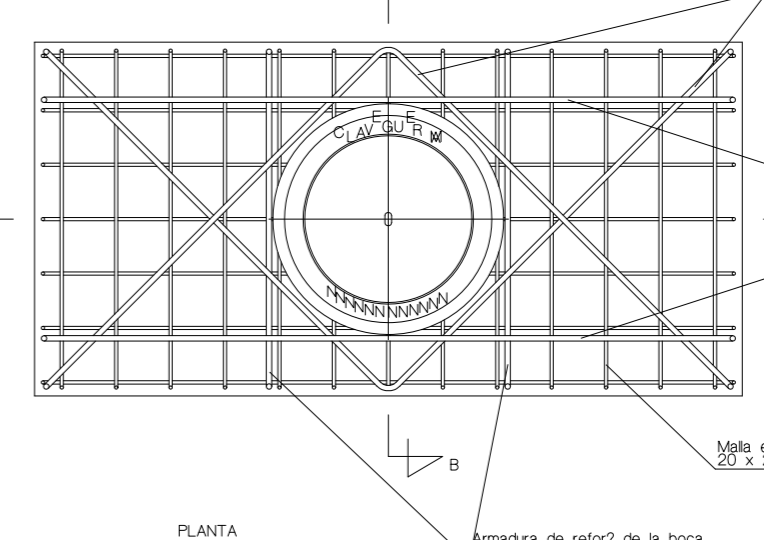
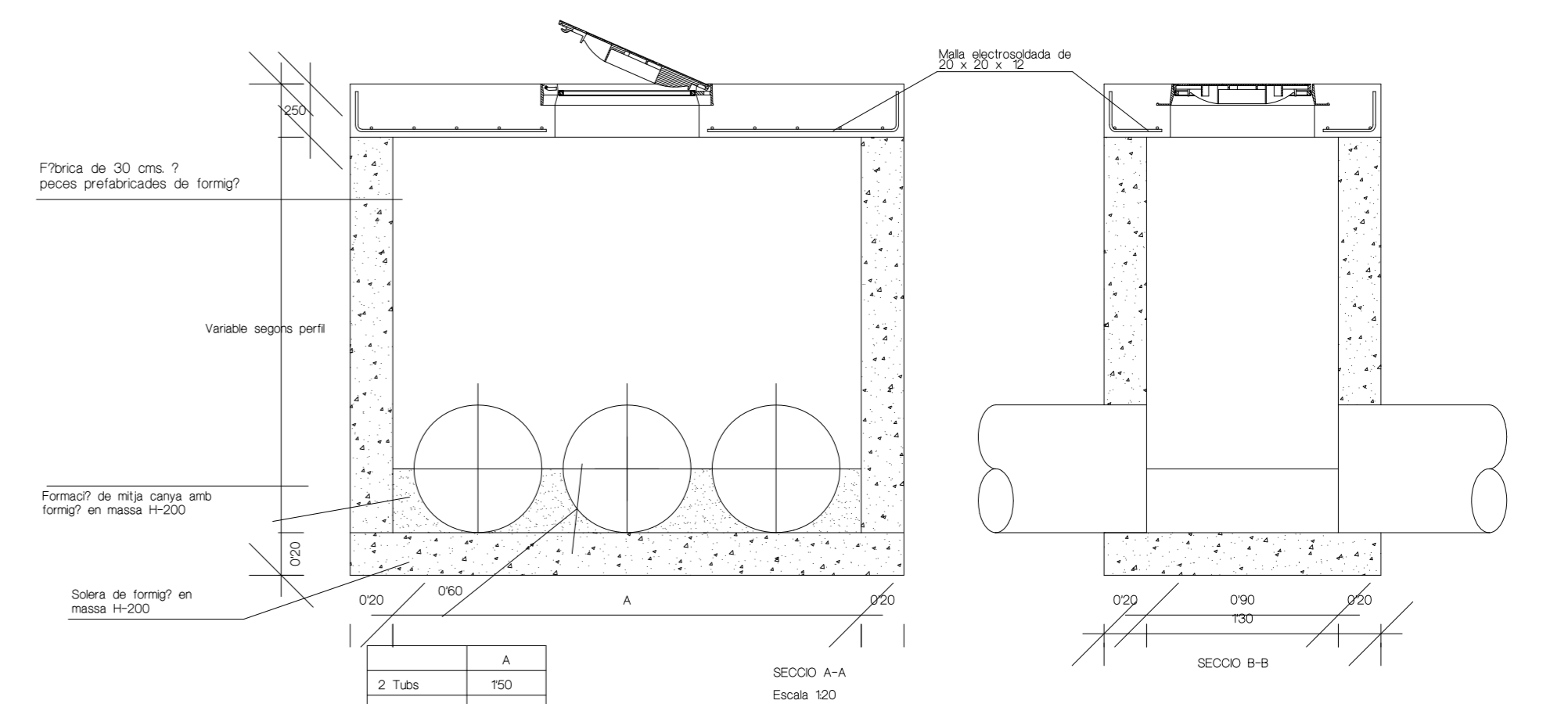
EMBORNAL
Embornal senzill " in situ "

○ Pot esser de maó massís, Formigó in situ

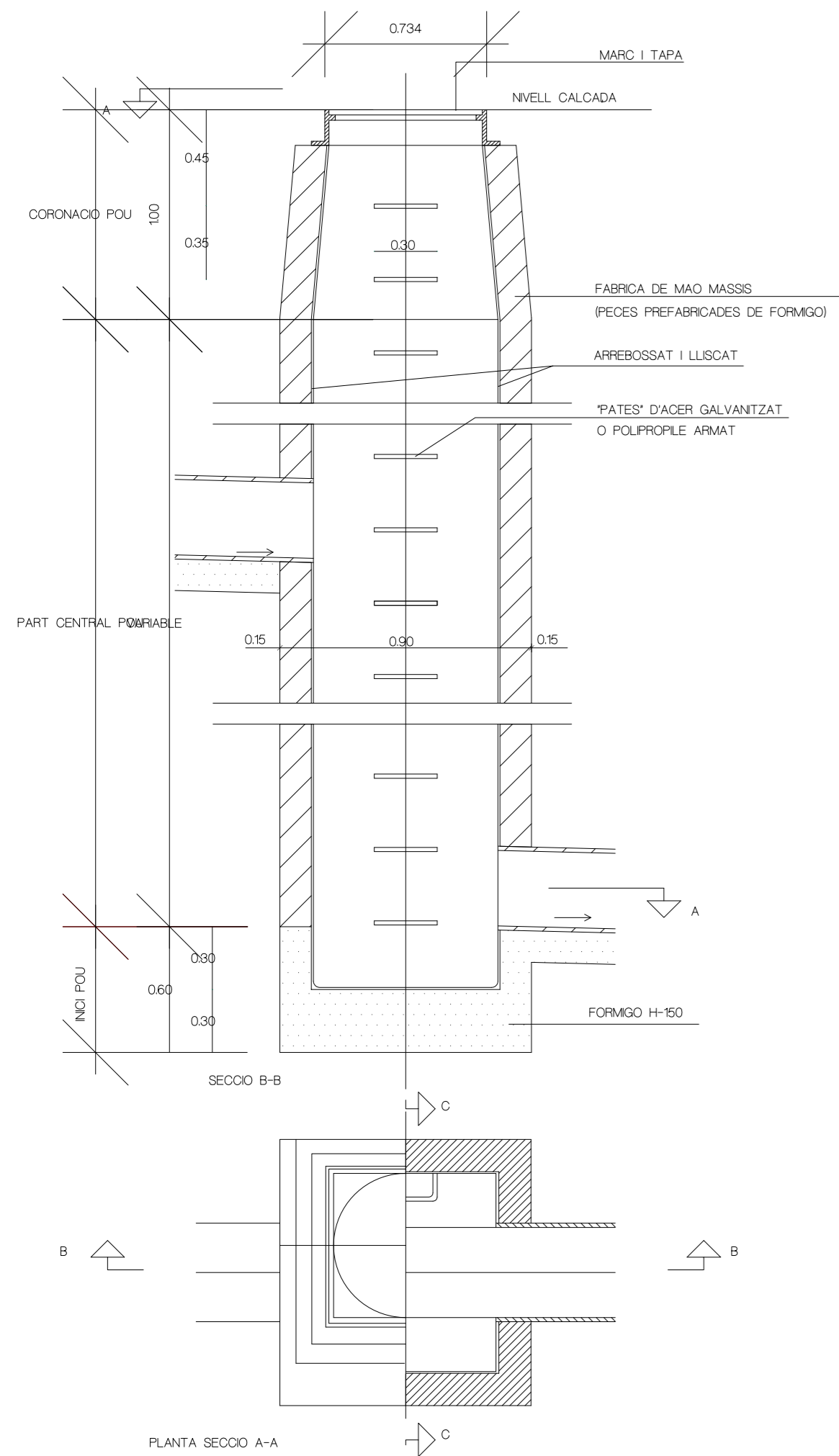
⊙ Tot l'interior s'arrebossarà i lliscarà amb morter sense deixar aristes ni angles aguts



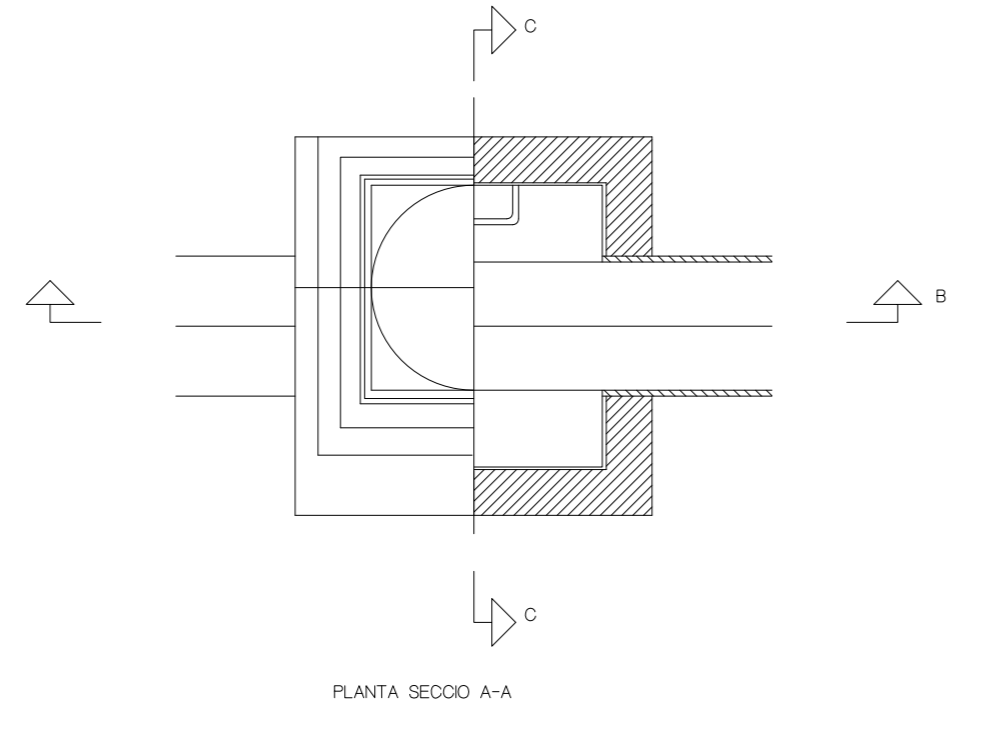
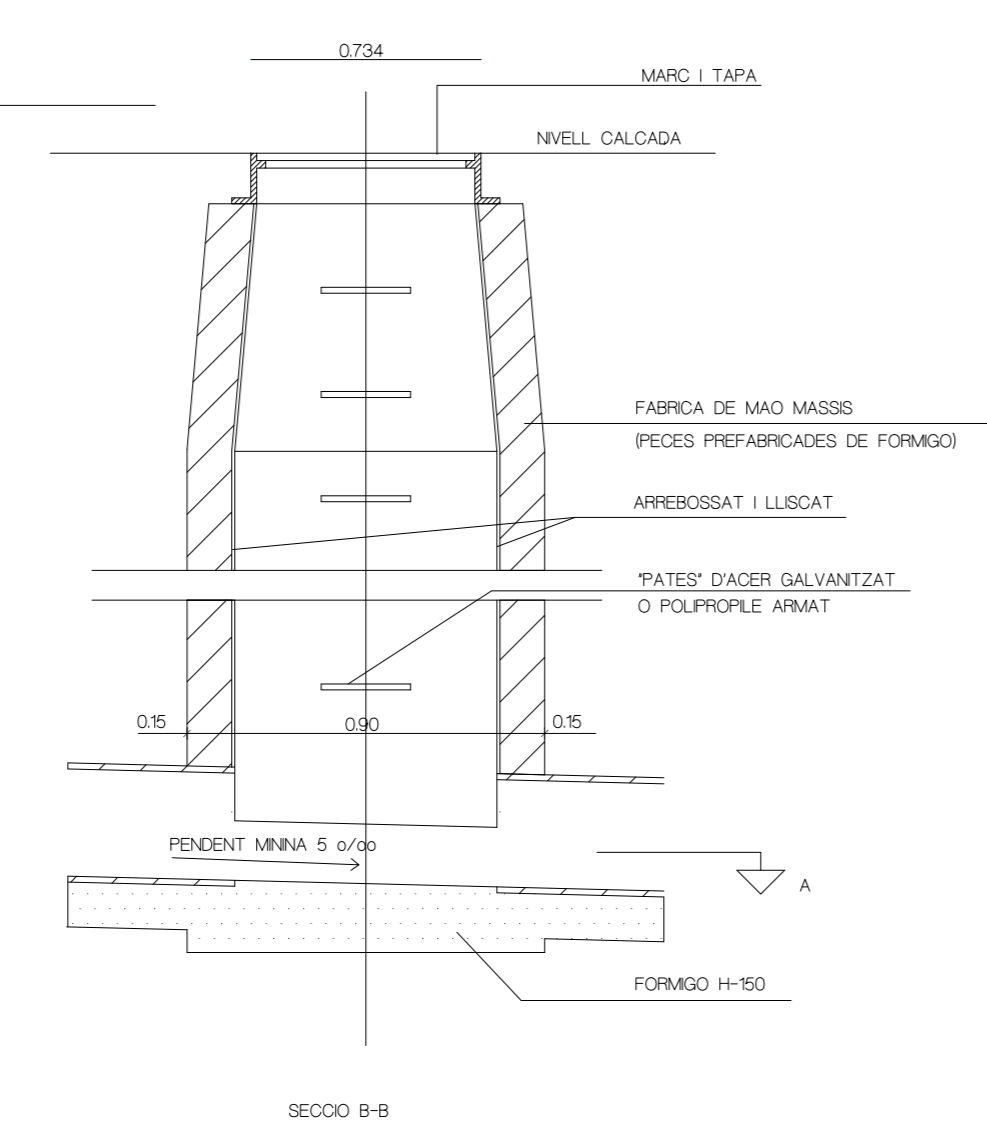
POU DE REGISTRE TIPUS "E" RECTANGULAR
PER A MS. DUN TUB CIRCULAR - 80



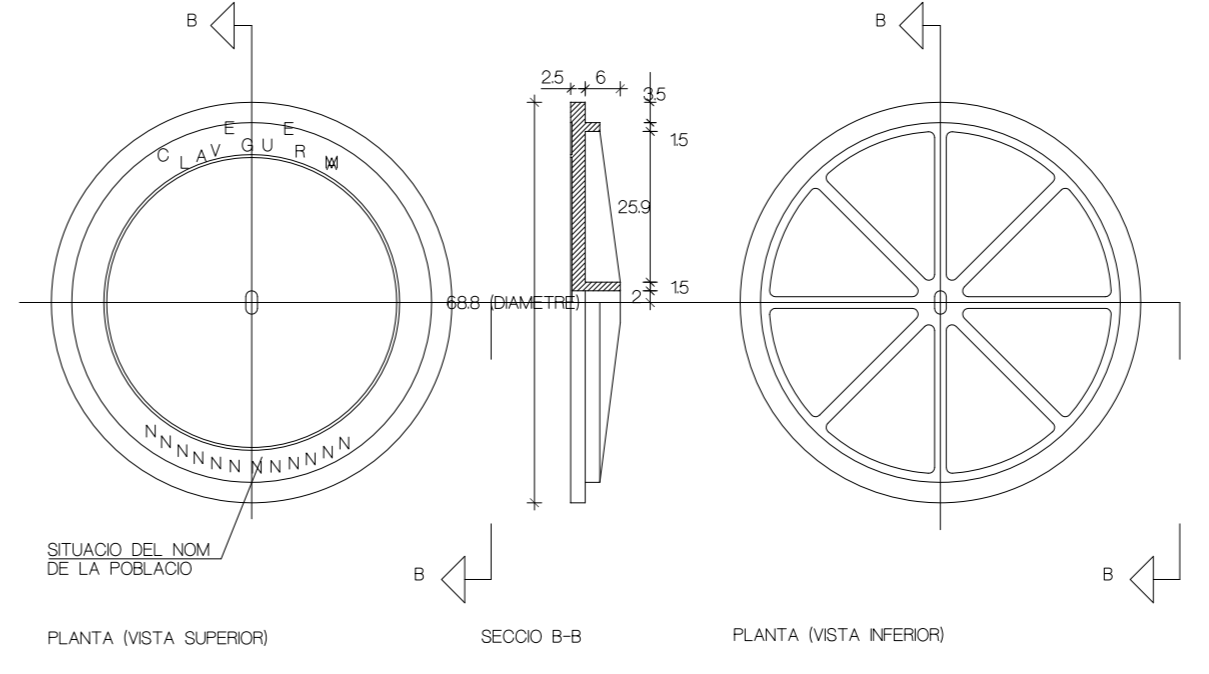
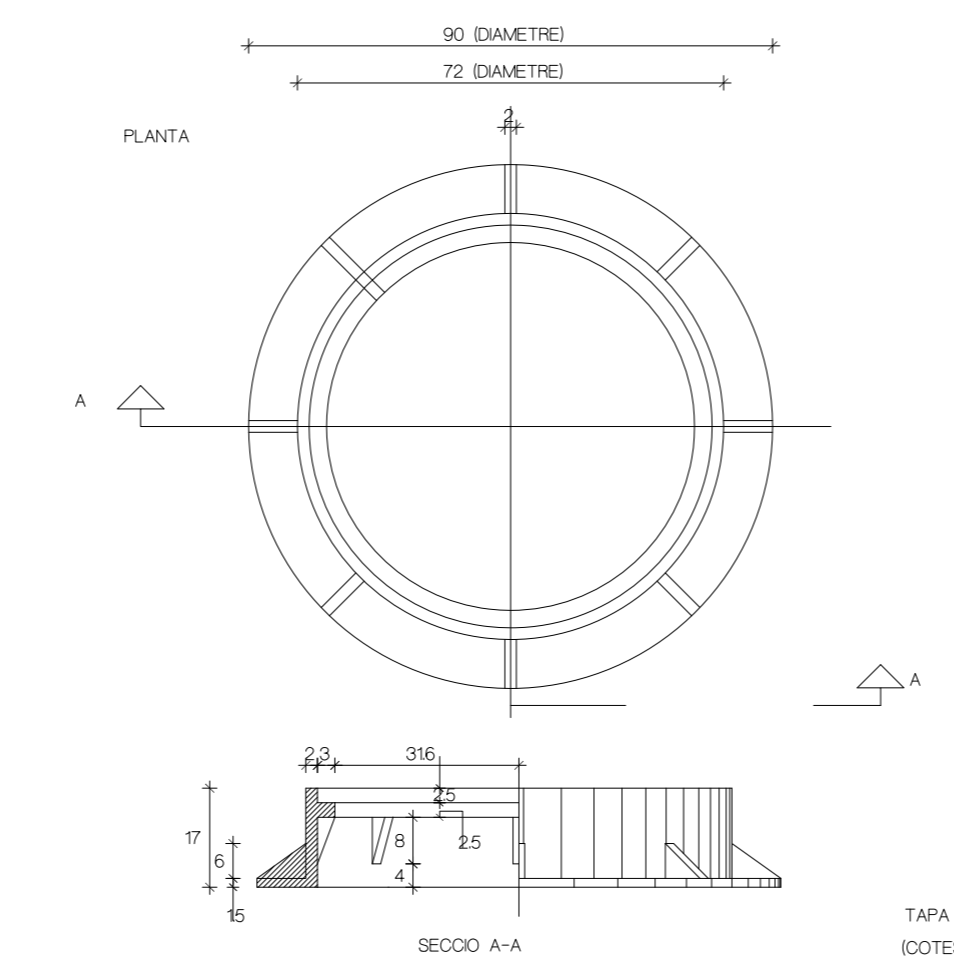
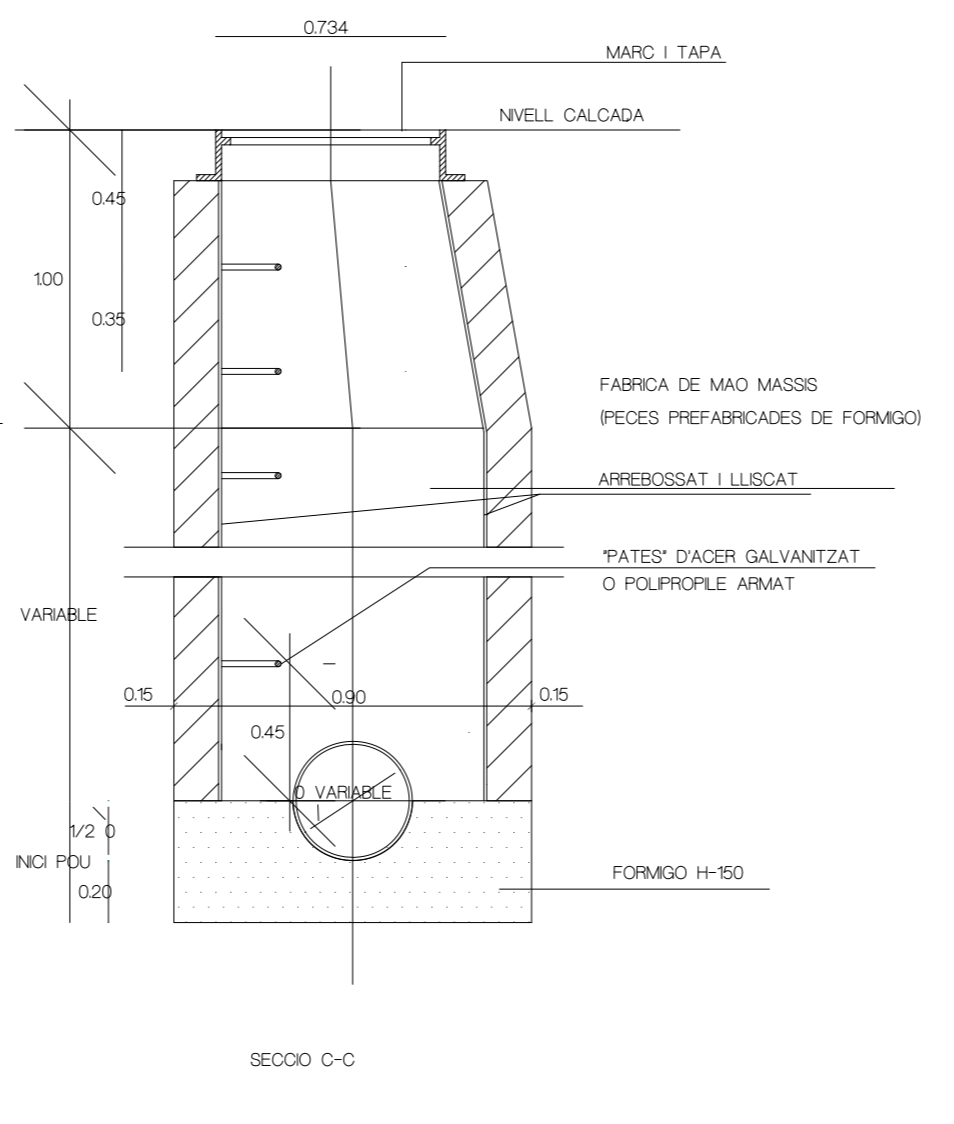
	A
2 Tubs	150
3 Tubs	220



POU DE REGISTRE QUADRAT DE SALT
PER A TUB CIRCULAR 60cm



POU DE REGISTRE QUADRAT
PER A TUB CIRCULAR 60cm



SITUACIO DEL NOM DE LA POBLACIO

<p>DETTALLS PLUVIALS</p> <p>ESCALA 1/200</p>		<p>PI10</p> <p>Substituïx Substituït</p>
<p>PROJECTE BÀSIC I D'EXECUCIÓ, URBANITZACIÓ DE L'AV. DE LA RÀPITA - CATALUNYA - JOSEP TRARDELLES</p>		
<p>AJUNTAMENT D'AMPOSTA</p> <p>DEPARTAMENT D'OBRES URBANES PLAÇA ESPERANZA 34 - TELÈFON 977 701 660 - urbane@ajpostada.es</p>		<p>MARC 2008 05-026-U-PE-M</p>
<p>J. CARLES GONZÀLEZ ENGINYER MUNICIPAL</p>	<p>APROVACIÓ PROVISIONAL</p>	<p>APROVACIÓ DEFINITIVA</p>